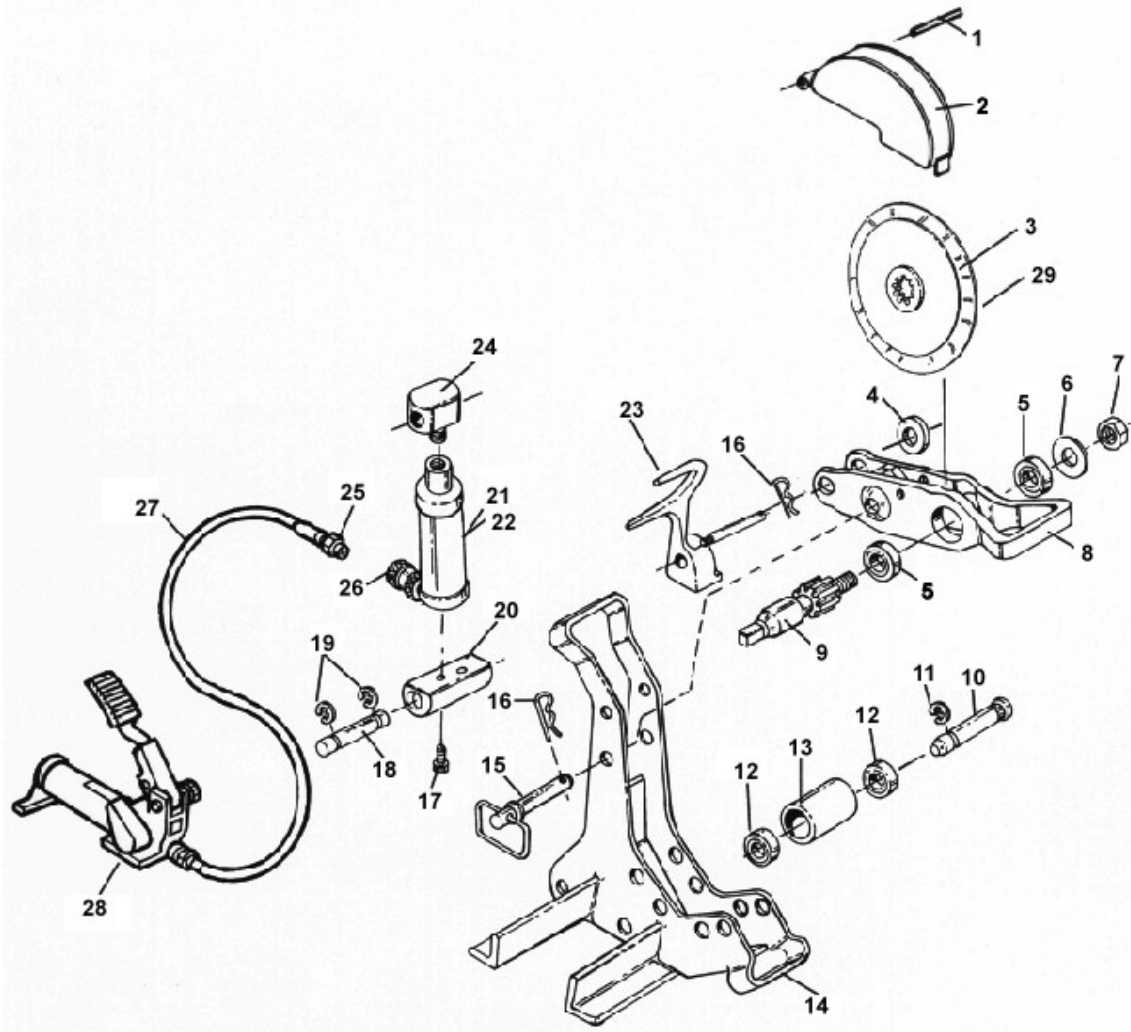


Cortatubo 258 e 258XL



NOTA: USE SEMPRE O NÚMERO DE CATÁLOGO AO FAZER SEUS PEDIDOS.

Núm. Ref.	Número Catálogo	Descrição	Núm. Ref.	Número Catálogo	Descrição
1	27052	Roll Pin 1/4" x 2 3/8"	15	50847	Hitch Pin w/Hairpin
2	50777	Guard	16	50852	Hairpin Cotter (2)
3	58897	1 Pc. Cutter Wheel - Std.	17	50997	Screw 5/16" x 5/8" (2)
—	58892	1 Pc. Cutter Wheel - Thin	18	54327	Bottom Clevis Pin
4	60995	Flat Washer 3/4" - 258XL	19	58850	Pkg. of 5 E-Clips
5	50802	Bail Bearing (2)	20	50867	Bottom Clevis
6	41220	Flat Washer 5/8"	21	59517	10 Ton Hydraulic Ram.
7	50797	Locking Nut	22	62557	Repair Kit - New Style Ram.
8	50807	Pivot Arm	23	50882	Reaction Arm Assembly - 258
9	50827	Drive Shaft	—	58887	Reaction Arm Assembly - 258XL
10	54887	Roller Pin w/clip (4)	24	50877	Top Clevis
11	42580	Pkg. of 5 E-Clips	25	62552	Hose Half Coupler
12	44565	Ball Bearing (8)	26	62547	Ram Half Coupler
13	50837	Roller (4)	27	59507	Hydraulic Hose (incl. Ref. 25)
14	50842	Frame - 258	28	59512	HF32 Foot Pump
—	58882	Frame - 258XL			