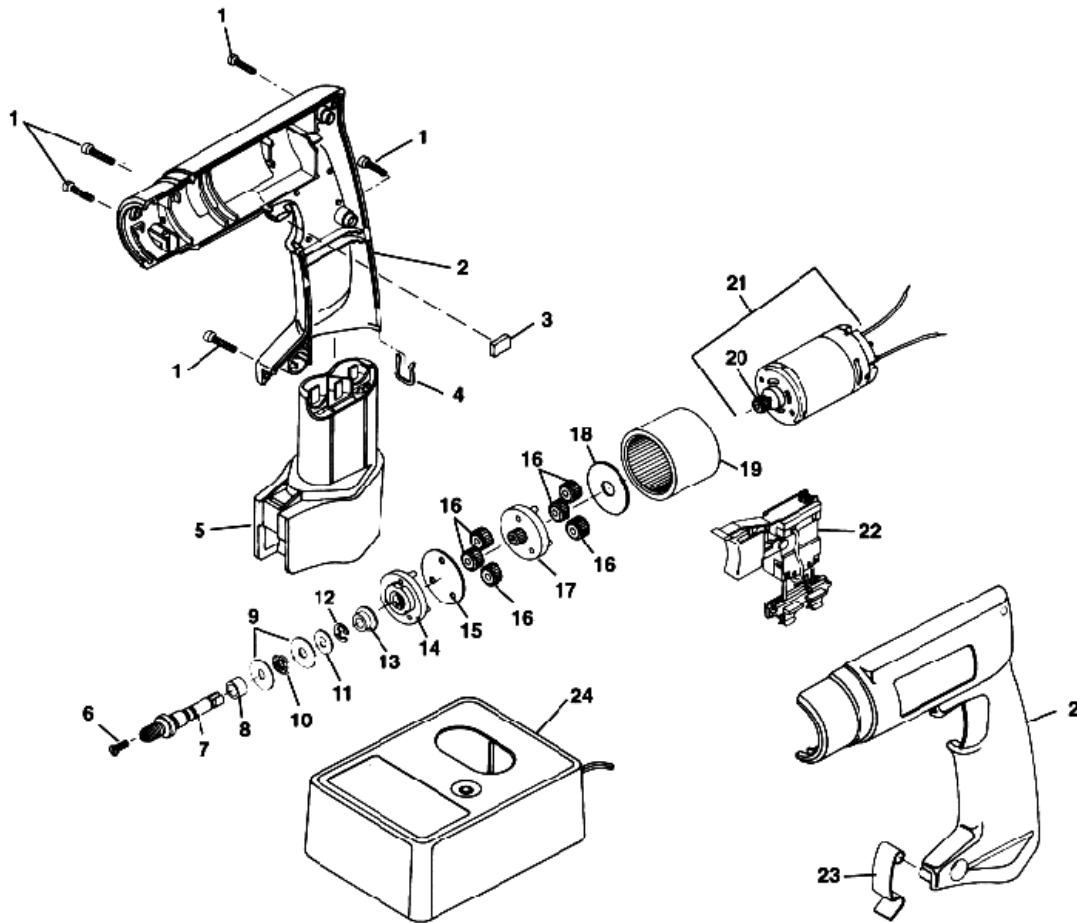


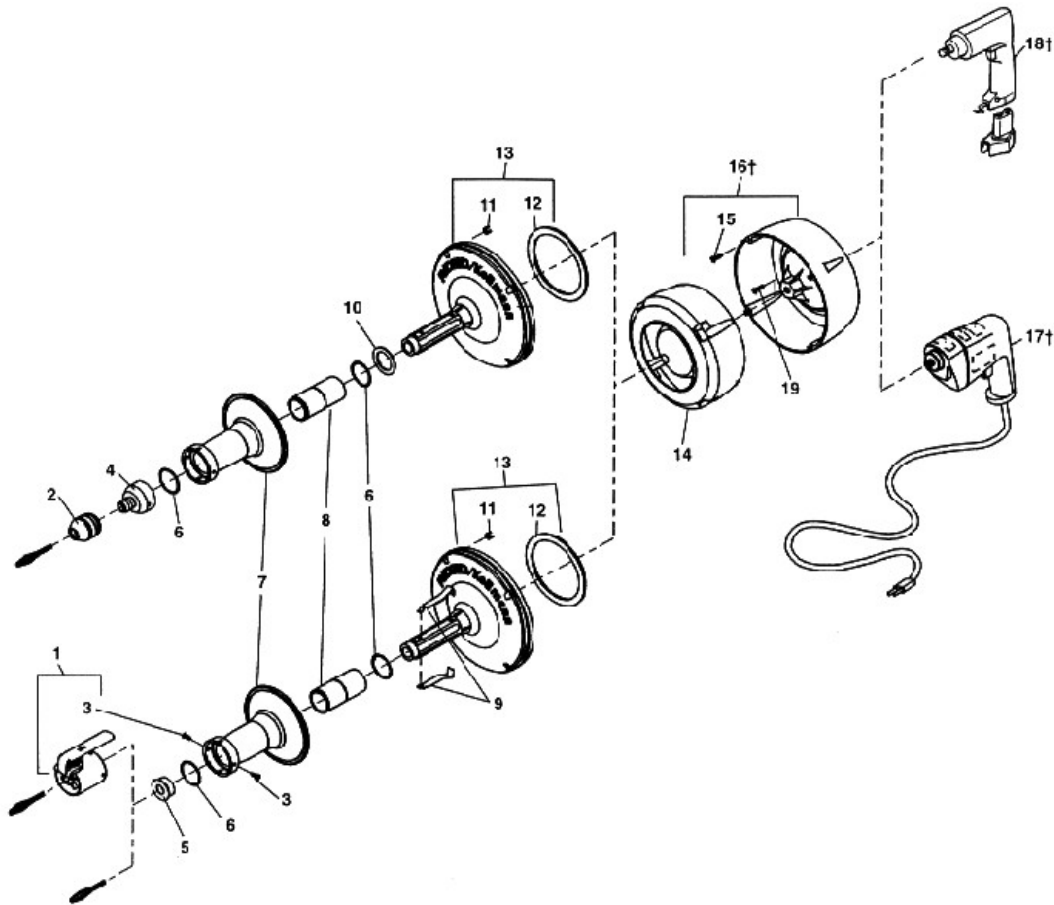
### Unidade de Força



**NOTA: USE SEMPRE OTÁLO NÚMERO DE AO AO FAZER SEUS PEDIDOS.**

Núm. Ref.	Número Catálogo	Descrição	Núm. Ref.	Número Catálogo	Descrição
	39707	Power Unit, Charger, Battery (120V 60Hz)	13	44487	Flange Bearing
	41197	Power Unit, Charger, Battery (220/240V 50Hz)	14	42507	2nd. Stage Carrier Assembly
1	42467	Screw Torx T-1 5 (5)	15	42512	Spacer
2	44492	Housing Set	16	42517	Planet Gear (6)
3	42602	Shield	14	42522	1st. Stage Carrier Assembly
4	42462	Retaining Clip	18	42527	Flat Washer
5	39717	Battery Pack 7.2V	19	42532	Ring Gear
6	42402	Screw (*LH Thread)	20	42592	Sun Gear
7	44472	Spindle Shaft	21	42542	Motor Assembly
8	44477	Sleeve Bearing	22	61842	Switch Assembly
9	42432	Washer (2)	23	42562	Latch
10	42437	Thrust Bearing	24	39712	Charger (120V 60Hz)
11	42427	Loading Spring Washer		41202	Charger (220/240V 50Hz)
12	44482	Retaining Ring			

### Componentes Principais

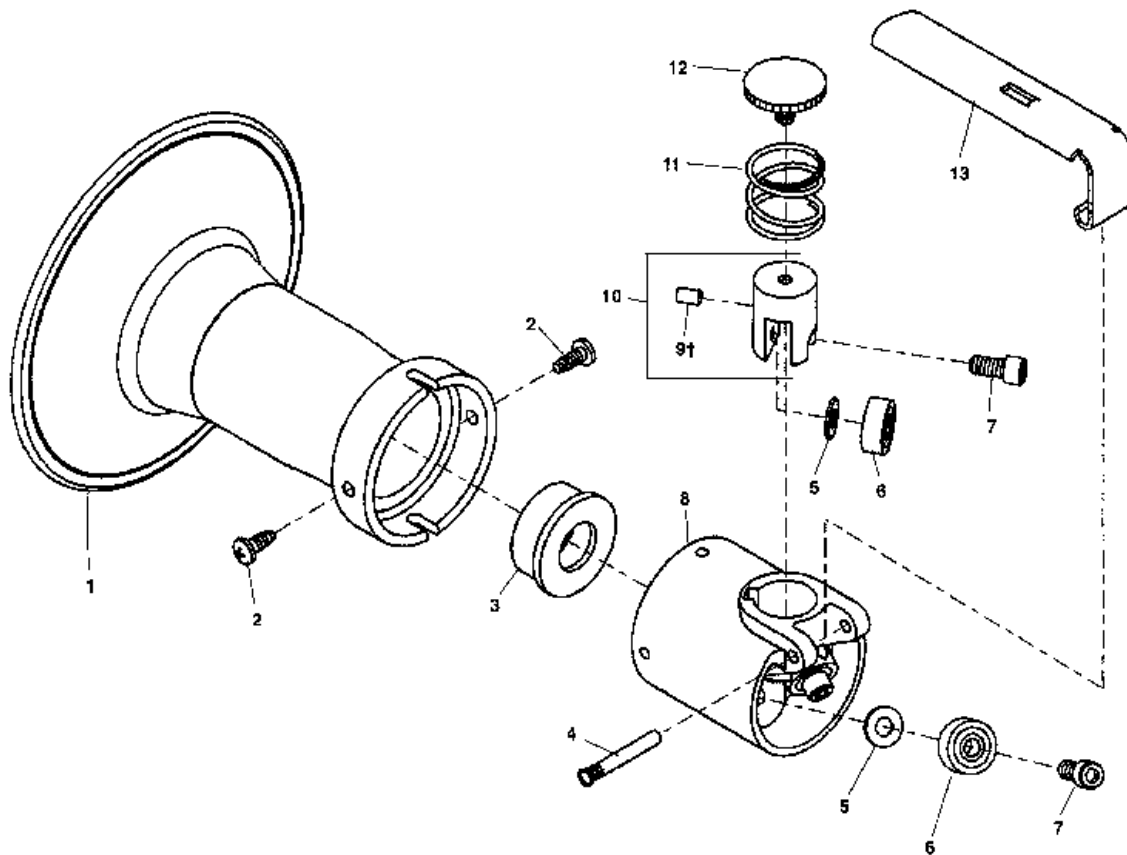


**NOTA: USE SEMPRE O NÚMERO DE CATÁLOGO AO FAZER SEUS PEDIDOS.**

Núm. Ref.	Núm. Cat.	Descrição	Núm. Ref.	Núm. Cat.	Descrição
1	67962	A-39 Power Feed	12	47252	Gasket
2	55247	Cable Chuck	13	68927	Drum Front
3	68937	Pan Head Screw #10 - 24 (4)	14	68917	Drum Liner
4	55257	Chuck Adapter	15	69842	Screw #10 - 32 x 1" (4)
5	68957	Nose Piece	16+	68932	Drum Back
6	41512	Spiral Ring (2)	17+	61980	Power Unit (120V 60Hz)
7	41517	Hand Grip		68952	Power Unit (220/240V 50Hz)
8	68922	Sleeve	18+	39707	Power Unit, Charger, Battery (120V 60Hz)
9	68947	Clamp Springs (2)		41197	Power Unit, Charger, Battery (220/240V 50Hz)
10	55252	Spacer	19	42402	Screw (*LH Thread)
11	68942	Clips (4)			

+Nota de Serviço

## Alimentador

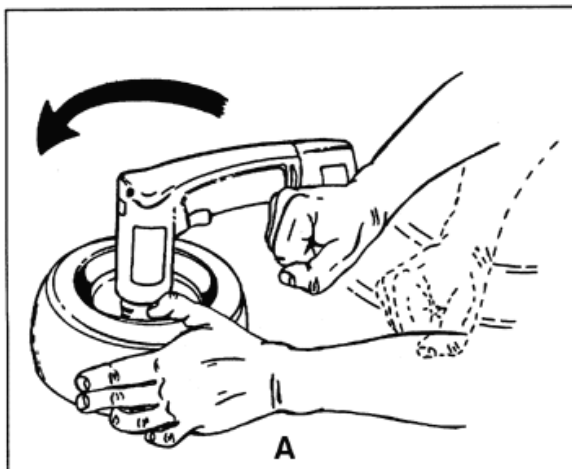


**NOTA: USE SEMPRE O NÚMERO DE CATÁLOGO AO FAZER SEUS PEDIDOS.**

Núm. Ref.	Núm. Cat.	Descrição	Núm. Ref.	Núm. Cat.	Descrição
—	67962	A-39 Powerfeed	7	39830	Socket HD Cap Screw (3)
—	67952	A-38PF Powerfeed Kit for K-38 Drain Cleaner	8	67967	Powerfeed Body
1	41517	Hand Grip (A-38PF Only)	9+	54007	Roll Pin 1/4 x 3/8
2	68937	Pan Head Screw 10-32 x 1 (4)	10	68017	Top Roller Holder
3	68957	Nose Piece (A-38PF Only)	11	68012	Return Spring
4	32107	Pivot Pin	12	68007	Top Adjustment Screw
5	67992	Flat Thrust Washer (3)	13	68002	Feed Actuator Lever
6	67997	Roller Bearing (3)			

### Nota de Serviço

Tirar o parafuso (Ref. 19) de rosca esquerda e em seguida tirar o tambor usando uma das técnicas mostradas abaixo.



OU

