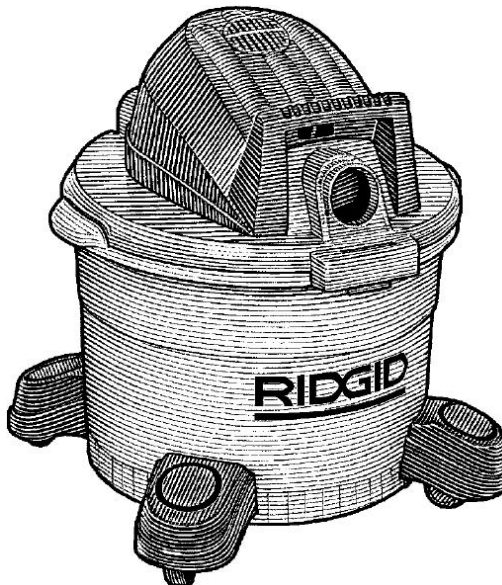


# WD1245 MANUAL DO USUÁRIO



12 GALÕES / 45,6 LITROS OU

ASPIRADOR PARA MATERIAIS  
SECOS E LÍQUIDOS

## **Procure-nos 1º**

Ligue no caso de dúvidas sobre:

- Operação
- Garantia (veja na última página)
- Assistência técnica
- Peças de reposição

*Por favor, mantenha o código do modelo e o número de série à mão quando entrar em contato.*

Para a sua segurança:  
Leia todas as instruções com  
atenção  
Guarde este manual para consultas

PEÇAS & ACESSÓRIOS  
DE FERRAMENTAS DE  
POTÊNCIA

# Conteúdo

Seção	Página	Seção	Página
Conteúdo.....	2	Aspiração de materiais secos .....	7
Instruções importantes de segurança.....	2	Aspiração de líquidos .....	8
Indicações de alerta de segurança .....	2	Como esvaziar o tambor.....	8
Guarde estas instruções .....	3	Cuidados com o fio.....	8
Introdução .....	4	Como movimentar o aspirador.....	8
Remoção dos componentes da caixa e verificação .....	4	Recurso de saída de ar .....	8
Conteúdo .....	4	Manutenção.....	9
Itens da caixa.....	4	Filtro.....	9
Montagem dos rodízios/base dos rodízios .....	4	Filtro para materiais secos.....	9
Montagem do filtro de reposição .....	5	Instalação.....	9
Porta-acessórios.....	5	Aspirador para materiais secos e líquidos..	9
Instalação do cano para conexão de emenda .....	5	Bocal para aspiração de líquidos .....	10
Montagem do aspirador .....	6	Anotações .....	11
Enrolador de fio.....	6	Peças de reposição .....	12
Operação .....	7	Anotações .....	14

## INSTRUÇÕES IMPORTANTES DE SEGURANÇA

A segurança é uma combinação de bom senso, precaução e conhecimento de como o aspirador funciona. Leia este manual para se familiarizar com o aspirador.

Indicações de alerta de segurança  
PERIGO: significa que, se as informações de segurança não forem observadas, alguém ficará seriamente ferido ou mortes vão ocorrer.

ADVERTÊNCIA: significa que, se as informações de segurança não forem observadas, alguém poderá ficar seriamente ferido ou mortes poderão ocorrer.  
CUIDADO: significa que, se as informações de segurança não forem observadas, alguém talvez fique ferido.

Ao utilizar o Aspirador para materiais secos e líquidos, siga as precauções básicas de segurança, incluindo as seguintes.

### ADVERTÊNCIA

Para reduzir o risco de incêndio, choque elétrico ou ferimentos:

Leia e compreenda este manual e todas as etiquetas do aspirador para materiais secos e líquidos antes de operar este equipamento. Use o equipamento somente conforme descrito neste manual. Para reduzir o risco de ferimentos ou danos ao aspirador para materiais secos e líquidos, utilize somente acessórios recomendados pela RIDGID. Faíscas dentro do motor podem pôr fogo em vapores ou pós inflamáveis. Para reduzir o risco de incêndio ou explosão:

- Não use este aspirador para materiais secos e líquidos próximo a líquidos inflamáveis, gases ou vapores explosivos, como gasolina ou outros combustíveis, fluido de isqueiro, agentes/soluções de

limpeza, tintas à base de óleo, gás natural, hidrogênio, pó de carvão, pó de magnésio, pó da produção de grãos ou pó de arma de fogo.

- Não use o aspirador para materiais secos e líquidos como spray.

Não aspire qualquer coisa que esteja em chamas ou soltando fumaça, como cigarros, fósforos ou cinzas ainda queimando.

Não aspire fuligem ou cinzas de lareira. Este é um pó muito fino, que não será aspirado pelo filtro e poderá provocar danos.

Para reduzir os riscos à saúde causados por vapores e pós, não aspire materiais tóxicos.

Não use ou guarde o aspirador próximo a materiais perigosos.

Para reduzir o risco de choque elétrico, não deixe na chuva. Guarde em local fechado.

Não permita que o aspirador seja utilizado como brinquedo. Dedique maior atenção se o aspirador estiver sendo utilizado por ou próximo a crianças.

Não use este Aspirador para materiais secos e líquidos com filtro rompido ou sem o filtro instalado, exceto quando aspirar líquidos, conforme descrito na seção de operação deste manual.

Não deixe o aspirador para materiais secos e líquidos sozinho depois de conectado na tomada. Retire da tomada quando não estiver utilizando e antes da realização de serviços. Desligue o Aspirador para materiais secos e líquidos antes de desconectá-lo da tomada.

ADVERTÊNCIA: Para reduzir o risco de incêndio ou choque elétrico, não deixe o aspirador sozinho.

Para reduzir o risco de ferimentos causados por operação acidental, desconecte o fio da tomada antes de substituir ou limpar o filtro. Não desconecte o equipamento puxando pelo fio. Para desconectar, segure pelo conector e não pelo fio.

Não use o equipamento com fio, conector ou outras peças danificadas. Se o aspirador para materiais secos e líquidos não estiver operando conforme deveria, ou se estiver com peças faltando, se tiver sido derrubado, apresentar danos, se tiver sido deixado ao ar livre, ou ainda se tiver caído na água, leve-o a uma loja de serviços autorizada.

Não puxe nem carregue o equipamento pelo fio, não use o fio como puxador, não feche a porta sobre o fio, nem passe o fio por cantos ou locais com ponta. Não passe o aspirador para materiais secos e líquidos por cima do fio. Mantenha o fio longe de superfícies quentes.

Não opere nem conecte o aspirador para materiais secos e líquidos com as mãos molhadas.

Não insira objetos nas frestas de ventilação. Não opere o aspirador com qualquer uma das frestas de ventilação obstruída; mantenha as frestas sem pó, sujeira, fios de cabelo ou qualquer outro material que possa reduzir o fluxo de ar.

Mantenha os cabelos, roupas, dedos e outras partes do corpo longe de frestas e peças em

movimento. Para reduzir o risco de quedas, dedique atenção extra ao limpar degraus e escadas.

Este aspirador para materiais secos e líquidos possui isolamento duplo, eliminando a necessidade de um sistema de aterramento separado. Use somente peças de reposição idênticas. Leia as instruções de reparo no aspirador para materiais secos e líquidos de isolamento duplo antes de realizar qualquer reparo.

Observe as advertências abaixo exibidas na carcaça do motor do aspirador para materiais secos e líquidos.



**ISOLAÇÃO DUPLA.  
NÃO É NECESSÁRIO FAZER  
CONEXÃO DE ATERRAMENTO.**

**USE SOMENTE PEÇAS DE  
REPOSIÇÃO ORIGINAIS AO  
REALIZAR REPAROS.**

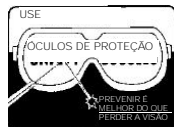
**ADVERTÊNCIA:** Para reduzir o risco de choque elétrico, não deixe o aspirador tomar chuva, guarde em local fechado.

**ADVERTÊNCIA:** Para a sua segurança, leia e compreenda o manual do usuário. Não aspire cinzas ainda queimando, carvão, materiais tóxicos, inflamáveis ou outros materiais prejudiciais. Não use o aspirador próximo a líquidos explosivos ou vapores.

## GUARDE ESTAS INSTRUÇÕES

A operação de qualquer aspirador ou soprador para limpeza geral pode fazer com que objetos estranhos entrem nos olhos, o que pode provocar ferimentos graves. Use sempre óculos de proteção, em conformidade com a norma ANSI Z87.1 (ou CSA Z94.3-99 no Canadá), conforme exibido na embalagem.

Os óculos normais possuem lentes que resistem a impactos somente, e portanto, não são óculos de proteção. Você pode encontrar óculos de proteção em várias lojas. Os óculos que não estiverem em conformidade com a norma ANSI ou CSA podem causar ferimentos graves ao se romperem.



Para reduzir o risco de danos auditivos, use protetores auriculares quando utilizar o

aspirador por longos períodos ou em áreas com ruído.

No caso de operações com muito pó, use máscara de proteção.

Use somente fios de extensão adequados para uso ao ar livre. Fios de extensão em condições ruins ou de calibre insuficiente podem apresentar riscos de incêndio e choque. Ao usar um fio de extensão, certifique-se de que está em boas condições. O uso de fios de extensão vai causar certa perda de potência. Para manter esta perda no mínimo nível possível, use a tabela abaixo para selecionar o fio de extensão com calibre mínimo necessário.

Comprimento do fio de extensão	Calibre (A.W.G.)
0-15,2 m	14
15,2-30,5 m	12

## Introdução

Este aspirador para materiais secos e líquidos deve ser utilizado somente em tarefas domésticas.

**NOTA IMPORTANTE**  
Por favor, leia com atenção!

Choques estáticos são comuns - Em áreas secas ou quando a umidade relativa do ar estiver baixa. Para reduzir a frequência dos choques estáticos em sua casa, a melhor solução é adicionar umididade ao ar usando um umidificador de ar.

## Remoção dos componentes da caixa e verificação

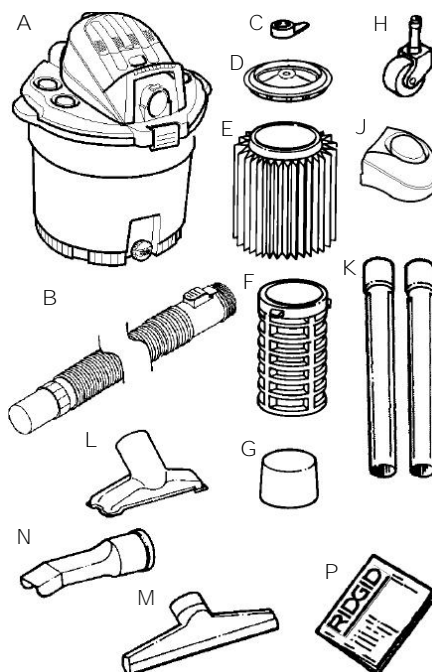
Retire os itens da caixa. Verifique cada um deles comparando com a lista de itens da caixa.

Ligue 55 – 11 - 46893116 ou envie um e-mail: samuel.santos@emerson.com, se alguma peça estiver danificada ou faltando.

Lista dos itens da caixa

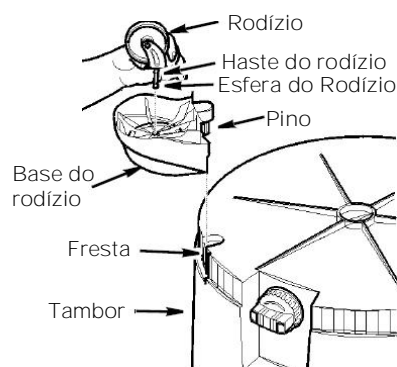
Referência	Descrição	Quantidade
A	Aspirador para materiais secos e líquidos	1
B	Cano para conexão de emenda	1
C*	Porca do filtro	1
D*	Base para filtro	1
E*	Filtro	1
F*	Carcça do filtro	1
G*	Bóia	1
H	Rodízio	4
J	Base do rodízio com porta-cano	4
K	Canos de emenda	2
L	Bocal para limpeza geral	1
M	Bocal para líquidos	1
N	Bocal para limpeza de carro	1
P	Manual do usuário	1

\* Estes itens podem vir pré-montados.  
Se estiverem faltando na caixa, verifique o cabeçote de potência do aspirador e veja se estão pré-montados.



## Montagem dos rodízios/base do rodízios

1. Vire o tambor de cabeça para baixo no chão.
2. Insira a base do rodízio na parte de baixo do tambor, conforme ilustrado (em 4 locais).
3. Force a base do rodízio para dentro até que fique nivelada com a parte de baixo do tambor.
4. Insira a haste do rodízio no encaixe na base do rodízio, conforme ilustrado (em 4 locais).
5. Force o rodízio para dentro até inserir totalmente a esfera da haste do rodízio no encaixe e ouvir um clique. O rodízio vai girar facilmente se tiver sido instalado corretamente.
6. Desvire o tambor.

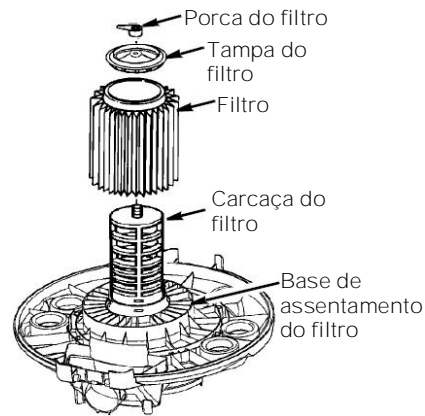


## Montagem do filtro de reposição

1. Insira cuidadosamente o filtro na carcaça do filtro. Alinhe o furo no filtro com o pino rosqueado e deslize-o para baixo até se assentar na base.

2. Insira a porca do filtro no pino rosqueado e aperte manualmente. OBS.: A alavanca da porca do filtro deve ficar longe da placa, conforme ilustrado.

IMPORTANTE: Não aperte excessivamente, pois isso poderá deformar ou romper a carcaça do filtro.

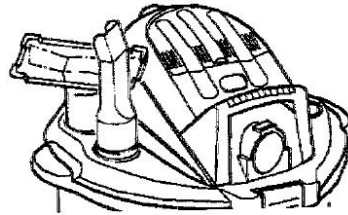
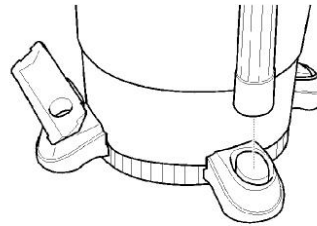


## Porta-acessórios

1. Guarde os canos de emenda e acessórios no porta-acessórios nas bases dos rodízios.

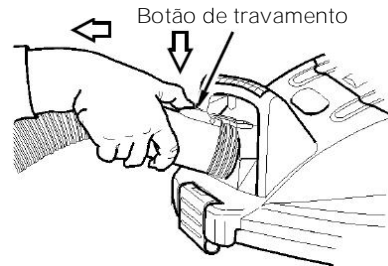
2. Para remover os canos e acessórios, basta girar levemente e puxar para cima.

3. Os acessórios também podem ser guardados na base da tampa.



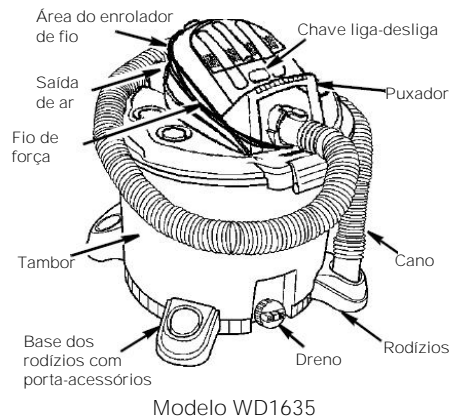
## Insira o cano para conexão de emenda

Insira a extremidade com o botão de travamento do cano para conexão de emenda no encaixe do aspirador. O cano deverá fazer um clique quando inserido corretamente. Para retirar o cano do aspirador, aperte o botão de travamento no cano e puxe o cano do encaixe no aspirador, conforme ilustrado.



## Montagem do aspirador para materiais secos e líquidos

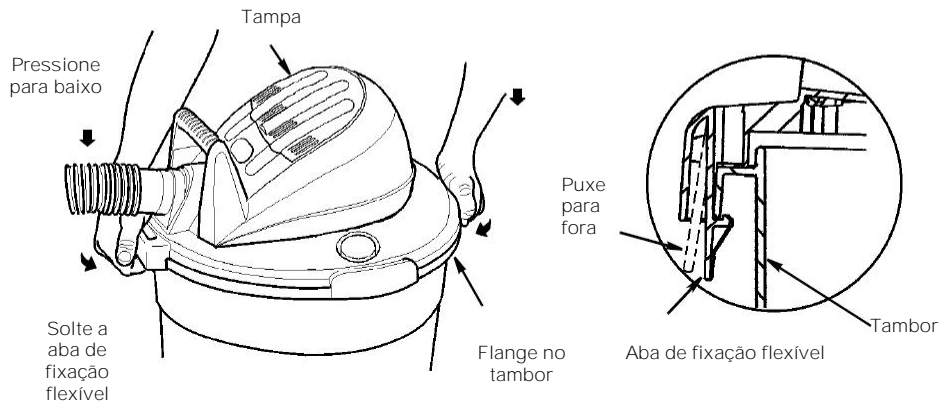
1. Alinhe a porta de aspiração na tampa do aspirador com o dreno na parte frontal do tambor.
  2. Posicione a tampa em cima do tambor com os puxadores travados nas flanges do tambor.
  3. Certifique-se de que a tampa cobre totalmente o tambor, para que não ocorram vazamentos.
  4. Empurre as abas de fixação para baixo para travá-las na borda do tambor.
  5. Verifique se as abas de fixação estão travadas corretamente, para que a tampa não saia do lugar (veja a ilustração).
  6. No modelo WD1635, gire os dois fechos para baixo até ouvir um clique na borda do tambor.
- O aspirador está pronto para uso.



Modelo WD1635

### Enrolador de Fio

Basta enrolar o fio na unidade de potência, conforme ilustrado, e encaixar o conector numa volta do fio.



## ADVERTÊNCIA:

Para reduzir o risco de incêndio ou explosão, não opere este aspirador em áreas com gases ou vapores inflamáveis ou pó explosivo no ar. Gases ou vapores inflamáveis incluem, mas não estão limitados a: fluido de isqueiro, agentes/soluções de limpeza solventes, tintas à base de óleo, gasolina, álcool ou spray aerossol. Pós explosivos incluem, mas não estão limitados a: pó de carvão, magnésio, grão ou arma de fogo. Não aspire pós explosivos, líquidos inflamáveis ou cinzas ainda queimando. Não use este aspirador como spray. Para reduzir os riscos à saúde causados por vapores e pós, não aspire materiais tóxicos.

**CUIDADO:** Para reduzir o risco de danos auditivos, use protetores auriculares quando utilizar o aspirador por longos períodos ou em áreas com ruído. A operação de qualquer aspirador ou soprador pode fazer com que objetos estranhos entrem os olhos, o que pode provocar ferimentos graves. Use sempre óculos de proteção, conforme exibido na embalagem, antes de iniciar a operação. Você pode encontrar óculos de proteção em várias lojas.

Para reduzir o risco de choque elétrico, este equipamento possui um conector polarizado (uma lâmina é mais larga do que a outra). Este conector se encaixa numa tomada polarizada de uma maneira somente. Se o conector não encaixar totalmente na tomada, inverta-o. Se mesmo assim não se encaixar, chame um electricista qualificado para instalar a tomada adequada. Não altere o conector de forma alguma.

Depois de conectar o fio na tomada, ligue o equipamento, colocando a chave liga/desliga da posição "O" na posição "I". Os símbolos utilizados na chave são símbolos internacionais que indicam Liga ("I") e Desliga ("O").

**O** = Desliga      | = Liga

Familiarize-se com os acessórios do aspirador. Cada um deles pode ser usado de várias formas, para aspirar e soprar resíduos. Veja a seguir uma lista dos acessórios e como utilizá-los.

Bocal para limpeza geral - **Bocal para limpeza geral, para a maioria das aplicações de aspiração.**

Bocal para líquidos - **Utilizado para aspirar líquidos de superfícies lisas e secar a superfície numa operação única.**

Bocal para limpeza de carro - **Bocal para aspiração de materiais secos na parte interna de carros e para limpar a maioria dos tipos de estofamento e carpete/tapete.**

Canos de emenda - **Estes canos podem ser conectados uns aos outros para fornecerem extensão maior do cano de aspiração.**

Cano para conexão de emenda - **Transfere a aspiração ou o sopro para o local de trabalho e faz a conexão de emendas e bocais.**

## Aspiração de materiais secos

1. O filtro deverá estar sempre na posição correta, para reduzir o risco de vazamentos e possíveis danos ao aspirador.
2. Quando utilizar o aspirador para aspirar pó muito fino, esvazie o tambor e limpe o filtro em intervalos mais frequentes, para manter o desempenho do aspirador.

**OBS.:** Use filtro seco para aspirar materiais secos. Se você usar o aspirador para aspirar pó com filtro para líquidos, o filtro ficará obstruído rapidamente e será difícil de limpar.

3. Se o filtro for para líquidos, mas você precisar usar o aspirador para aspirar materiais secos, você poderá secar o filtro rapidamente, operando o aspirador sem o cano para conexão de emenda por aproximadamente 10 minutos. O fluxo de ar limpo no aspirador vai ajudar a secar o filtro.

## Operação (cont.)

### Aspiração de líquidos

1. Quando aspirar pequenas quantidades de líquido, o filtro deverá ser mantido instalado.
2. Quando aspirar grandes quantidades de líquido, recomendamos que o filtro seja removido. Caso contrário, ficará saturado e o ar de exaustão poderá trazer fumaça.
3. Depois de usar o aspirador para aspirar líquidos, a secagem do filtro deverá ser realizada, para reduzir o risco de possível mofo e danos no filtro.
4. Quando o líquido no tambor atingir um nível predeterminado, a bóia vai subir automaticamente e interromper o fluxo de ar. Quando isso ocorrer, desligue o aspirador, retire o fio da tomada e esvazie o tambor. Você vai saber que a bóia subiu porque o fluxo de ar do aspirador vai ser interrompido e o ruído do motor ficará mais acelerado, devido à maior velocidade do motor.

**ADVERTÊNCIA:** Para reduzir o risco de incêndio ou choque elétrico, não deixe o aspirador sozinho.

**IMPORTANTE:** Para reduzir o risco de danos ao aspirador, não opere o motor com a bóia na posição elevada.

### Como esvaziar o tambor

**ADVERTÊNCIA:** Para reduzir o risco de ferimentos causados por operação acidental, desconecte o fio da tomada antes de esvaziar o tambor.

1. O aspirador está equipado com dreno para remover líquidos com facilidade. Basta desrosquear a tampa do dreno e levantar um pouco o lado oposto do aspirador para esvaziá-lo.
2. Uma outra opção é retirar a tampa. Solte os fechos flexíveis, puxando-os para fora, nas duas laterais da tampa para soltar a tampa do tambor.
3. Com os fechos abertos, erga a tampa e retire do tambor.
4. Coloque a tampa de lado numa área limpa, enquanto esvazia o tambor ou substitui o filtro.
5. Despeje o conteúdo do tambor em recipiente adequado para descarte de resíduos.

**ADVERTÊNCIA:** Para reduzir o risco de ferimentos nas costas ou quedas, não erga um aspirador pesado, cheio de líquido ou poeira. Remova ou esvazie o conteúdo para deixar o aspirador leve o suficiente para suspendê-lo com facilidade.

### Cuidados com o fio

Quando o trabalho de aspiração estiver concluído, desligue o fio e enrole-o na unidade de potência.

Como movimentar o aspirador para materiais secos e líquidos

Se for necessário carregar o aspirador, use os puxadores nas laterais do tambor para erguer o aspirador. Para manobrar o aspirador, use o puxador na tampa do tambor.

### Recurso de saída de ar

O aspirador apresenta uma saída de ar de "sopro potente", que pode ser usada para soprar serragem e outros resíduos. Siga os passos abaixo para usar o aspirador como soprador.

**ADVERTÊNCIA:** Use sempre óculos de proteção, em conformidade com a norma ANSI Z87.1 (ou CSA Z94.3-99 no Canadá), antes de usar o aspirador como soprador.

**ADVERTÊNCIA:** Para reduzir o risco de ferimentos às pessoas próximas, mantenha-os longe da área de trabalho.

1. Localize a saída de ar do aspirador.
2. Insira a extremidade de travamento do cano para conexão de emenda na saída de ar do aspirador.
3. (Opcional) Conecte os canos de emenda na outra extremidade do cano e insira o bocal para limpeza de carro na emenda.
4. Ligue o aspirador. O aspirador está pronto para ser usado como soprador.



## Filtro

**ADVERTÊNCIA:** Para reduzir o risco de ferimentos causados por operação acidental, desconecte o fio da tomada antes de trocar ou limpar o filtro.

**OBS.:** O filtro é feito de papel de alta qualidade, desenvolvido para filtrar partículas muito pequenas de pó. O filtro pode ser usado para aspirar materiais secos ou líquidos. Manuseie o filtro com cuidado quando removê-lo para limpeza ou ao instalar. Rugas no filtro podem ocorrer ao instalar o filtro, mas não interferem no desempenho do filtro.

### Limpeza

A limpeza do filtro deve ser feita com frequência, para manter o alto desempenho do aspirador.

Certifique-se de ter secado o filtro antes de instalar no aspirador ou utilizá-lo para aspirar qualquer resíduo seco.

**IMPORTANTE:** Depois de limpar o filtro, verifique se o filtro apresenta rasgos ou pequenos furos. Não use filtro com furos ou rasgos. Mesmo um pequeno furo pode permitir que muito pó saia do aspirador. Substitua o filtro imediatamente.

### Remoção

Para remover o filtro para limpeza ou substituição, desparafuse a porca do filtro na armação do filtro e retire o filtro.

**ADVERTÊNCIA:** Não remova a carcaça do filtro. A carcaça evita que seus dedos entrem em contato com a roda do soprador.

**IMPORTANTE:** Para evitar danos à roda e motor do soprador, sempre reinstale o filtro antes de usar o aspirador para aspirar materiais secos.

### Filtro para materiais secos

1. Você pode remover parte dos resíduos secos sem tirar o filtro do aspirador. Basta bater levemente com as mãos no alto da tampa com o aspirador desligado.

2. Para realizar uma limpeza melhor de sujeira acumulada, limpe o filtro numa área aberta. A limpeza DEVE ser realizada ao ar livre e não em locais fechados ou ambientes da casa.
3. Depois de retirar o filtro do aspirador, remova os resíduos secos batendo levemente o filtro contra a parede interna do tambor. Os resíduos vão se soltar e cair.
4. Para obter uma limpeza total do filtro para materiais secos com pó fino (sem resíduos), passe água conforme descrito abaixo, no item "Filtro para líquidos".

### Filtro para líquidos

Depois de remover o filtro, passe água de mangueira ou torneira no filtro. Cuidado para não usar pressão da água muito forte, pois isso vai danificar o filtro.

### Instalação

Consulte a seção "Instalação do filtro de reposição" deste manual, na página 5. Deixe o filtro secar antes de reinstalar e guardar o aspirador.

### Aspirador para materiais secos e líquidos

Para manter o aspecto do aspirador para materiais secos e líquidos, limpe a parte externa com um pano umedecido em água morna e sabão suave.

Para limpar o tambor:

1. Remova os resíduos.
2. Lave bem o tambor.
3. Seque o tambor com um pano seco.

**ADVERTÊNCIA:** Para garantir a SEGURANÇA e a CONFIABILIDADE do produto, reparos e ajustes devem ser realizados pelos Centros de Serviço autorizado, sempre utilizando peças de reposição RIDGID.

**OBS.:** Se os rodízios rangerem, coloque uma gota de óleo no eixo de cada rodízio para reduzir o ruído.

## Bocal para líquidos

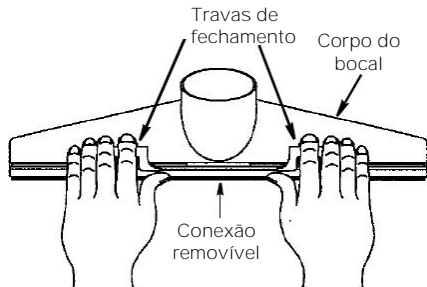
Para aspirar líquidos de uma superfície lisa, use o bocal para líquidos 2-1/2" acessório fornecido com o aspirador. Basta conectá-lo na extremidade de um cano de emenda.

Conecte um segundo cano de emenda no primeiro e depois o cano 2-1/2" x 7' no cano de emenda.

A aspiração de líquidos pode ser feita passando o bocal pela superfície. O limpador vai secar a superfície conforme realiza a aspiração.

Se a borracha ficar gasta, pode ser invertida para usar o lado oposto ou ser substituída. (Pela peça de reposição nº 73562). Para inverter ou substituir o limpador:

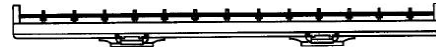
1. Coloque o bocal para líquidos numa superfície plana, com a abertura circular virada para cima e as duas travas de fechamento próximas a você, conforme ilustrado.



2. Com as duas mãos, posicione cada polegar sobre a conexão removível (abaixo das travas) e dois dedos de cada mão sobre cada trava, levante e solte as duas travas das abas no corpo do bocal.
3. Force com cuidado as travas em sua direção para remover a conexão.

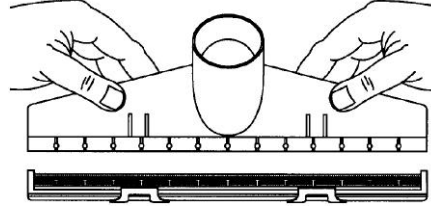
Para reinstalar a conexão removível corretamente, siga estes passos:

1. Coloque a conexão removível numa superfície plana, com os pinos virados para cima e as travas de fechamento próximas a você, conforme ilustrado. Insira o limpador de borracha na conexão, com os pinos se encaixando nos furos do limpador. (Certifique-se de que a nova extremidade de trabalho é a que está mais longe de você.)

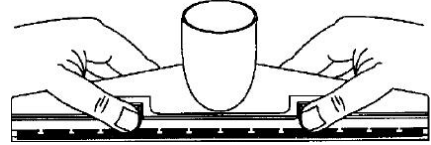


2. Com as duas mãos, abaixe o corpo do bocal sobre a conexão e o limpador com a abertura circular do bocal o mais próximo de você. Com os dedos nos lados mais distantes e os polegares segurando as travas da conexão removível, vire o bocal, de forma que as travas fiquem por cima e a abertura circular não fique virada para você.

Certifique-se de que o limpador está encaixado nos pinos da conexão.

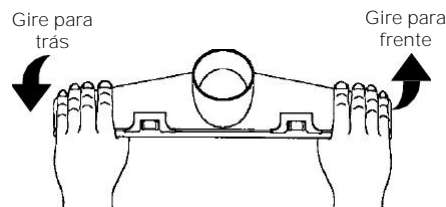


3. Pressione com o polegar as abas de travamento, até ouvir um clique de inserção no corpo do bocal. Feche as travas sobre as abas, deixando-as em sua posição original.



4. Verifique se os pinos da conexão estão encaixados nos furos do limpador e nas frestas do corpo do bocal.

OBS.: Se os pinos estiverem fora da posição, segure o bocal com as duas mãos e suavemente gire-o em direções opostas. Os pinos da conexão devem se encaixar na posição certa.



O bocal para líquidos está pronto para ser usado na aspiração de líquidos.



# Peças de reposição

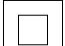
## ASPIRADOR PARA MATERIAIS SECOS E LÍQUIDOS

Modelos: WD12450 Capacidades: 12 GALÕES

As peças RIDGID podem ser adquiridas através dos Centros de Serviço Autorizado RIDGID, a relação se encontra no site: [www.ridgid.com.br](http://www.ridgid.com.br)

### ADVERTÊNCIA REPAROS NO ASPIRADOR PARA MATERIAIS SECOS E LÍQUIDOS DE ISOLAÇÃO DUPLA

O Aspirador para materiais secos e líquidos de isolação dupla está equipado com dois sistemas de isolação, ao invés da conexão de aterramento. Nenhuma conexão de aterramento é fornecida em equipamentos com isolação dupla, nem deverá ser instalada. A realização de reparos no Aspirador para materiais secos e líquidos de isolação dupla exige cuidados extremos e conhecimento do sistema. Os reparos devem ser realizados somente por pessoal qualificado. As peças de reposição de um aspirador para materiais secos e líquidos de isolação dupla devem ser idênticas às peças originais.

O aspirador para materiais secos e líquidos de isolação dupla apresenta a identificação "DOUBLE INSULATED" (isolação dupla) e o símbolo  (um quadrado dentro de outro quadrado) poderá ser exibido no equipamento.

Solicite sempre pelo código da peça - Não pelo código de referência

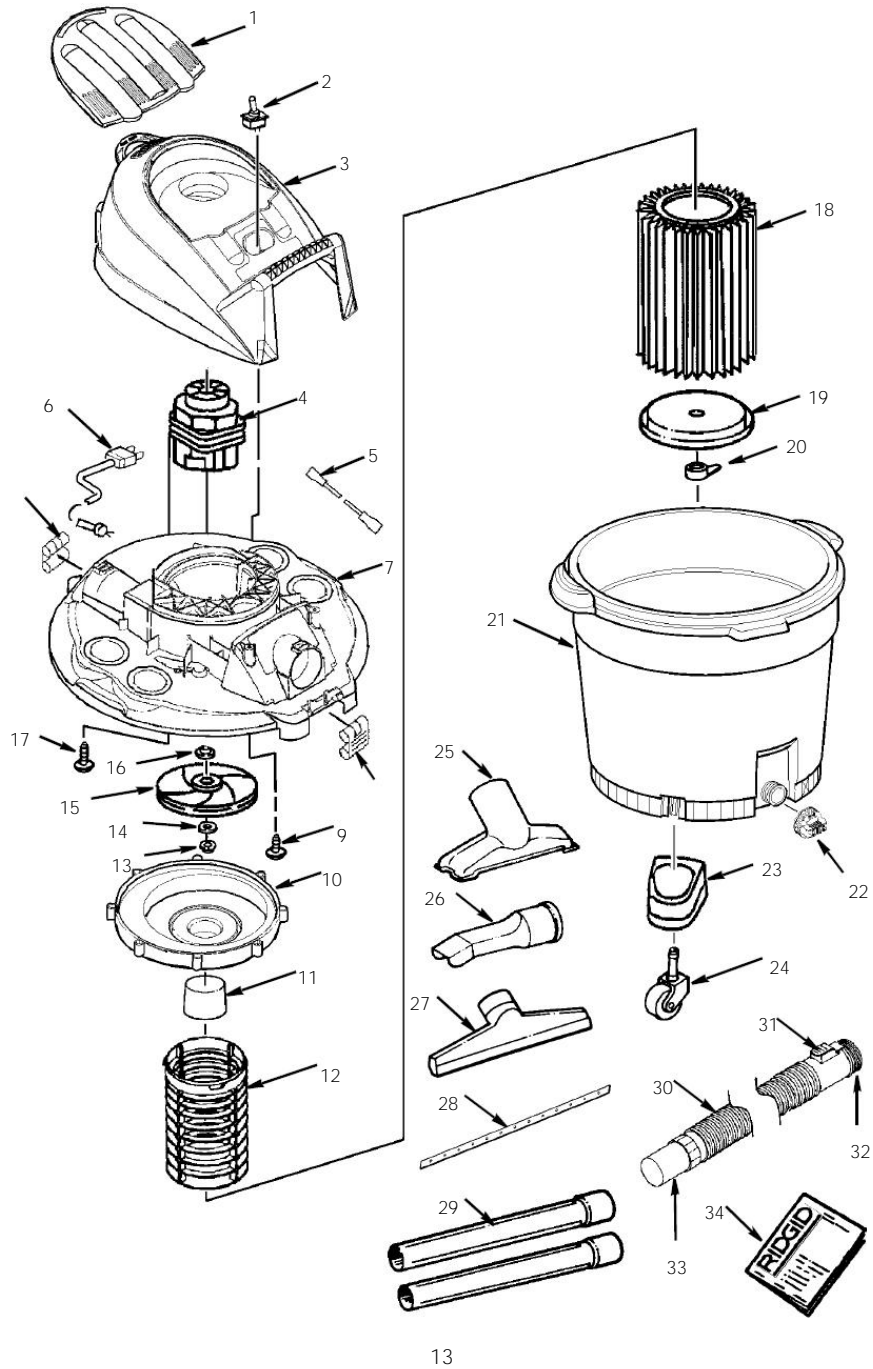
Código de Referência	Código da peça - Modelo WD12450	Descrição
1	12373	Tampa de remate
2	47832	Chave alternada
3	12363	Tampa do motor
4	12463	Unidade do Motor – 110V
	90487	Unidade do Motor – 220V
5	12328	Cabos
6	12488	Condutores
7	12393	Tampa
8	—	-
9	12333	Parafuso, tipo cabeça chata, "AB" 10x3/4
10	12458	Coletor
11	73472	Bóia
12	73637	Carcaça do filtro
13	12353	Porca, flange sextavada 5/16-18
14	47872	Arruela
15	96537	Roda do soprador
16	47862	Espaçador
17	12338	Parafuso, tipo cabeça chata, "AB" 10x1-1/4
18	72947	Filtro
19	12303	Placa de assentamento do filtro
20	47907	Porca do filtro
21	12433	Tambor
22	73737	Tampa do dreno
23	12388	Base do rodízio com porta-acessórios
24	12293	Rodízio
25	72907	Bocal para limpeza geral
26	72937	Bocal para limpeza de carro
27	72912	Bocal para líquidos (Inclui referência nº 28)
28	73562	Limpador
29	72902	Canos para emenda
30	72897	Mangueira completa (Inclui referências Nº 31, 32, 33)
31	96572	Aba com mola
32	83722	Conexão na extremidade do cano
33	83712	Adaptador para cano
34	SP6439	Manual do usuário

† Essas peças de reposição estão disponíveis no estabelecimento onde foi feita a compra do aspirador. Ou qualquer outro distribuidor RIDGID. Acesse o site: [www.ridgid.com.br](http://www.ridgid.com.br)

# Peças de reposição

ASPIRADOR PARA MATERIAIS SECOS E LÍQUIDOS Modelos: WD1245

As peças RIDGID podem ser adquiridas através dos Centros de Serviço Autorizado RIDGID, a relação se encontra no site: [www.ridgid.com.br](http://www.ridgid.com.br)







# RIDGID®



O que é coberto pela garantia

As ferramentas RIDGID® são garantidas contra defeitos de mão-de-obra e material.

Qual a duração da garantia

Esta garantia é vitalícia para ferramentas RIDGID®. A cobertura da garantia termina quando o produto ficar inutilizável por razões que não sejam defeitos de mão-de-obra ou material.

Como utilizar a garantia

Para obter o benefício dessa garantia, envie o produto completo mediante transporte pré-pago para qualquer CENTRO DE SERVIÇO AUTORIZADO RIDGID®. As chaves para tubos e outras ferramentas de mão devem ser devolvidas ao estabelecimento de compra.

O que faremos para reparar os problemas

Os produtos cobertos pela garantia serão reparados ou substituídos, a critério da RIDGID Ferramentas e Máquinas, e devolvidos sem ônus adicional; ou, se após três tentativas de reparo ou substituição durante o período de garantia, o produto ainda apresentar defeitos, você poderá optar por receber o reembolso total do valor de aquisição do produto.

O que não é coberto pela garantia

Falhas causadas por uso incorreto, abuso ou desgaste e rompimento normais não são cobertos por esta garantia. A RIDGID Ferramentas e Máquinas não deverá se responsabilizar por quaisquer danos incidentais ou consequentes.

Como a legislação local interpreta a garantia

Alguns estados não permitem a exclusão ou limitação de danos incidentais ou consequentes, então a limitação ou exclusão acima pode não ser aplicável ao seu caso. Esta garantia fornece direitos específicos e você também pode ter outros direitos, que variam conforme o estado, a província ou o país.

Nenhuma outra garantia expressa se aplica

Esta GARANTIA VITALÍCIA é a garantia única e exclusiva dos produtos RIDGID®. Nenhum funcionário, representante, distribuidor ou outra pessoa está autorizado a alterar esta garantia ou criar outra garantia em nome da RIDGID Ferramentas e Máquinas.

Catálogo nº WD1245

Modelo nº WD1245

Nº de Série \_\_\_\_\_

O código do modelo e o número de série podem ser encontrados no puxador. Você deve anotá-los para futuras referências.

DÚVIDAS OU COMENTÁRIOS?

LIGUE: 55 – 11 - 46893116

[www.ridgid.com.br](http://www.ridgid.com.br)

Por favor, tenha o código do modelo e o número de série à mão quando entrar em contato.

© 2001 Emerson



**EMERSON**  
Ferramentas Profissionais

Aspirador para materiais secos e líquidos RIDGID