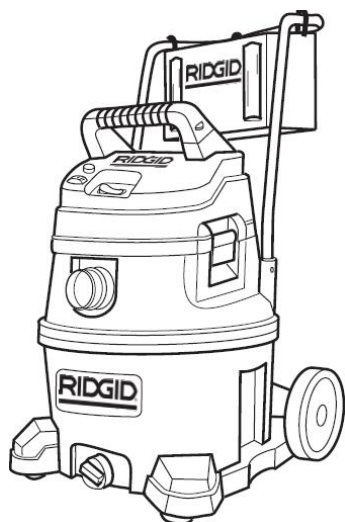




MANUAL DO USUÁRIO



WD1850

16 GALÕES /
60,8 LITROS ASPIRADOR
PROFISSIONAL PARA
MATERIAIS SECOS E
LÍQUIDOS

Para a sua segurança:
Leia todas as instruções com
atenção
Guarde este manual para consultas

NO CASO DE DÚVIDAS OU INFORMAÇÕES,
ENTRE EM CONTATO

FONE: (55) 11 - 46893116

www.ridgid.com.br

Conteúdo

Seção	Página	Seção	Página
Conteúdo	2	Sensor de desempenho do filtro	11
Instruções importantes de segurança	2	Como esvaziar o tambor	11
Indicações de alerta de segurança	2	Como movimentar o aspirador	11
Introdução	4	Recurso de saída de ar	
Remoção dos componentes da caixa e verificação		Porta-acessórios e porta-cano	12
Itens da caixa	4	Enrolador de fio	12
Ferramentas necessárias	4	Manutenção	13
Lista dos itens da caixa	5	Filtro	13
Montagem do filtro de reposição	6	Remoção	13
Montagem do tambor/peça da armação	7	Filtro para materiais secos	13
Instalação do puxador	8	Filtro para líquidos	13
Remoção do puxador	8	Instalação	13
Instalação do porta-ferramentas	9	Aspirador para materiais secos e líquidos	13
Montagem do aspirador para materiais secos e líquidos	9	Rodízios e rodas	13
Cano para conexão de emenda	9	Estrutura e puxadores	13
Operação	10	Substituição do filtro	14
Aspiração de materiais secos	10	Peças de reposição	16
Aspiração de líquidos	11	Garantia	20

INSTRUÇÕES IMPORTANTES DE SEGURANÇA GUARDE ESTAS INSTRUÇÕES

Leia e compreenda este manual e todas as etiquetas do Aspirador para materiais secos e líquidos antes de operar este equipamento. A segurança é uma combinação de bom senso, precaução e conhecimento sobre como o aspirador funciona. Use o equipamento somente conforme descrito neste manual. Para reduzir o risco de ferimentos ou danos ao Aspirador para materiais secos e líquidos, utilize somente acessórios recomendados pela RIDGID.

Indicações de alerta de segurança

PERIGO: significa que, se as informações de segurança não forem observadas, alguém ficará seriamente ferido ou mortes vão ocorrer.

ADVERTÊNCIA: significa que, se as informações de segurança não forem observadas, alguém poderá ficar seriamente ferido ou mortes poderão ocorrer.

CUIDADO: significa que, se as informações de segurança não forem observadas, alguém talvez fique ferido.

Ao utilizar o Aspirador para materiais secos e líquidos, siga as precauções básicas de segurança, incluindo as seguintes.

ADVERTÊNCIA - Para reduzir o risco de incêndio, choque elétrico ou ferimentos:

- Não deixe o aspirador sozinho.
- Não deixe na chuva. Guarde em local

fechado.

- Não aspire, ou use este Aspirador para materiais secos e líquidos próximo a líquidos inflamáveis, gases ou vapores explosivos, como gasolina ou outros combustíveis, fluido de isqueiro, agentes/soluções de limpeza, tintas à base de óleo, gás natural, hidrogênio ou pós explosivos, como pó de carvão, pó de magnésio, pó da produção de grãos ou pó de arma de fogo. Faíscas dentro do motor podem pôr fogo em vapores ou pós inflamáveis.
- Não aspire qualquer coisa que esteja em chamas ou com fumaça, como cigarros, fósforos ou cinzas ainda queimando.
- Se o Aspirador para materiais secos e líquidos não estiver operando conforme deveria, ou se estiver com peças faltando, se tiver sido derrubado, apresentar danos, se tiver sido deixado ao ar livre, ou ainda se tiver caído na água, leve-o a uma Loja de Serviços Autorizada.
- Para reduzir os riscos à saúde causados por vapores e pós, não aspire materiais tóxicos.
- Não use ou guarde o aspirador próximo a materiais perigosos.
- Para reduzir o risco de falhas, dedique atenção extra ao limpar degraus e escadas.
- Não permita que o aspirador seja utilizado como brinquedo. Dedique maior atenção se o aspirador estiver sendo utilizado por ou próximo a crianças.
- Mantenha o fio longe de superfícies quentes.

- Não desconecte o equipamento puxando pelo fio. Para desconectar, segure pelo conector e não pelo fio.
- Não use o equipamento com fio, conector ou outras peças danificadas.
- Não puxe nem carregue o equipamento pelo fio, não use o fio como puxador, não feche a porta sobre o fio, nem passe o fio por cantos ou locais com ponta.
- Não passe o Aspirador para materiais secos e líquidos por cima do fio.
- Não opere nem conecte o Aspirador para materiais secos e líquidos com as mãos molhadas.
- Não use este Aspirador para materiais secos e líquidos com filtro rompido ou sem o filtro instalado, exceto quando aspirar líquidos, conforme descrito na seção de operação deste manual.
- Não deixe o Aspirador para materiais secos e líquidos sozinho depois de conectado na tomada. Retire da tomada quando não estiver utilizando e antes da realização de serviços. Desligue o Aspirador para materiais secos e líquidos antes de desconectá-lo da tomada.
- Para reduzir o risco de ferimentos causados por operação acidental, desconecte o fio da tomada antes de substituir ou limpar o filtro.
- Não insira objetos nas frestas de ventilação. Não opere o aspirador com qualquer uma das frestas de ventilação obstruída; mantenha as frestas sem pó, sujeira, fios de cabelo ou qualquer outro material que possa reduzir o fluxo de ar.
- Mantenha os cabelos, roupas, dedos e outras partes do corpo longe de frestas e peças em movimento.

ADVERTÊNCIA: Para reduzir o risco de incêndio ou choque elétrico, não deixe o aspirador sozinho.

ADVERTÊNCIA: Para reduzir o risco de ferimentos:

Antes de cada operação:

- Verifique se há peças faltando, danificadas ou rompidas. Repare os danos e substitua qualquer peça que estiver faltando antes de usar.

Durante a operação:

Para reduzir o risco de ser atingido por um aspirador em movimento:

- Trave as rodas no caso de superfície irregular ou inclinada antes de iniciar a aspiração.
- Dedique atenção extra no caso de superfícies irregulares que possam fazer com que o aspirador vire ou balance.

- Quando usar o equipamento como soprador:
- Direcione a saída de ar para a área de trabalho.
 - Não direcione o ar para pessoas ao redor da área de trabalho.
 - Mantenha as crianças longe.
 - Não use o soprador para qualquer outra finalidade que não seja soprar poeira e resíduos.
 - Não use o Aspirador para materiais secos e líquidos como spray.

ADVERTÊNCIA: Para reduzir o risco de ferimentos nas costas, quedas ou impactos causados pela queda do Aspirador para materiais secos e líquidos:

Limite o peso no tambor antes de suspender o aspirador ou transportá-lo em escadas. No caso de líquidos ou materiais secos pesados, esvazie o tambor do Aspirador para materiais secos e líquidos. Peça ajuda quando precisar levantar o Aspirador para materiais secos e líquidos para esvaziá-lo ou incline o tambor para o lado e despeje o líquido ou o pó num recipiente de descarte.

Este Aspirador para materiais secos e líquidos possui isolamento duplo, eliminando a necessidade de um sistema de aterramento separado. Use somente peças de reposição idênticas. Leia as instruções de serviços no Aspirador para materiais secos e líquidos de isolamento duplo antes de realizar qualquer serviço.

Cuidado:

- Não aspire fuligem ou cinzas de lareira com o filtro padrão para materiais secos e líquidos. Consulte qual o filtro adequado na seção Peças de reposição. Este é um pó muito fino, que não será aspirado pelo filtro padrão e poderá provocar danos.

Observe as advertências abaixo exibidas na carcaça do motor do Aspirador para materiais secos e líquidos.



**ISOLAÇÃO DUPLA.
NÃO É NECESSÁRIO FAZER CONEXÃO DE ATERRAMENTO.
USE SOMENTE PEÇAS DE REPOSIÇÃO IDÊNTICAS AO REALIZAR SERVIÇOS.**

ADVERTÊNCIA: Para reduzir o risco de choque elétrico, não deixe o aspirador tomar chuva, guarde em local fechado.

ADVERTÊNCIA: Para a sua segurança, leia e compreenda o manual do usuário. Não aspire cinzas ainda queimando, carvão, materiais tóxicos, inflamáveis ou outros materiais prejudiciais. Não use o aspirador próximo a líquidos explosivos ou vapores.

A operação de qualquer aspirador ou soprador pode fazer com que objetos estranhos entrem nos olhos, o que pode provocar ferimentos graves. Use sempre óculos de proteção, em conformidade com a norma ANSI Z87.1 (ou CSA Z94.3-99 no Canadá), conforme exibido na embalagem.

Os óculos normais possuem lentes que resistem a impactos somente, portanto não são óculos de proteção. Você pode encontrar óculos de proteção em várias lojas. Os óculos que não estiverem em conformidade com a norma ANSI ou CSA podem causar ferimentos graves ao se romperem.



Para reduzir o risco de danos auditivos, use protetores auriculares quando utilizar o aspirador por longos períodos ou em áreas com ruído.

No caso de operações com muito pó, use máscara de proteção.

Use somente fios de extensão adequados para uso ao ar livre. Fios de extensão em condições ruins ou de calibre insuficiente podem apresentar riscos de incêndio e choque. Ao usar um fio de extensão, certifique-se de que está em boas condições. O uso de fios de extensão vai causar certa perda de potência. Para manter esta perda no mínimo nível possível, use a tabela abaixo para selecionar o fio de extensão com calibre mínimo necessário.

Comprimento do fio de extensão	Calibre A.W.G.
0-15,2 m	14
15,2-30,5 m	12

Introdução

Este Aspirador para materiais secos e líquidos deve ser utilizado somente em tarefas domésticas. O Aspirador para materiais secos e líquidos profissional é fornecido com um filtro de dois estágios e alta eficiência. Pode ser utilizado não somente para aspirar materiais como serragem e cascalho, mas também para aspirar materiais muito finos, como pó de parede sem argamassa e cinzas de lareira. Materiais muito finos podem não ser aspirados por filtros tradicionais.

NOTA IMPORTANTE Por favor, leia com atenção

Choques estáticos são comuns - Em áreas secas ou quando a umidade relativa do ar estiver baixa. Para reduzir a frequência dos choques estáticos em sua casa, a melhor solução é adicionar umidade ao ar usando um umidificador de ar.

Remoção dos componentes da caixa e verificação

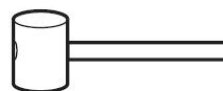
Ferramentas necessárias



Chave de fenda Phillips



Martelo



Marreta

Consulte as figuras para verificar a posição das peças.

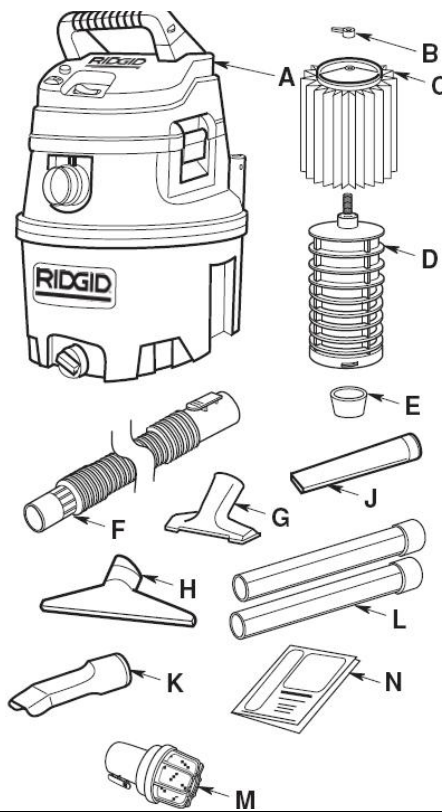
Retire os itens da caixa. Verifique cada um deles comparando com a lista de itens da caixa.

Ligue 55 – 11 - 46893116 ou envie um e-mail: samuel.santos@emerson.com, se alguma peça estiver danificada ou faltando.

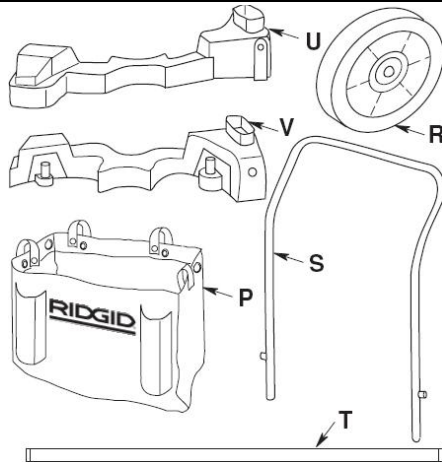
Lista dos itens da caixa

Referência	Descrição	Quantidade
A	Aspirador para materiais secos e líquidos.....	1
B*	Porca do filtro	1
C*	Filtro de alta eficiência.....	1
D*	Carcaça do filtro	1
E*	Bóia	1
F	Canos para conexão de emenda.....	1
G	Bocal para limpeza geral	1
H	Bocal para líquidos	1
J	Bocal com fenda.....	1
K	Bocal para limpeza de carro	1
L	Canos de emenda	2
M	Silencioso/difusor	1
N	Manual do usuário	1

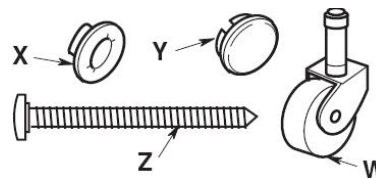
* Estes itens podem vir pré-montados.
Se estiverem faltando na caixa, verifique o cabeçote de potência do aspirador e veja se estão pré-montados.



Referência	Descrição	Quantidade
A caixa contém as seguintes peças:		
P	Porta-ferramentas.....	1
R	Roda 8.....	2
S	Puxador de metal	1
T	Eixo	1
U	Peça da armação, lado direito	1
V	Peça da armação, lado esquerdo	1



Referência	Descrição	Quantidade
Bolsa com peças soltas - contém as seguintes peças:		
W	Rodízio 2".....	2
X	Porca de remate 1/2.....	2
Y	Remates de roda	2
Z	Parafuso, tipo AB #10 x 1-3/4.....	4



Montagem do filtro de reposição

1. Insira cuidadosamente o filtro na carcaça do filtro, sobre o anel central, cobrindo as 3 frestas, até que o filtro trave na tampa.
2. Insira a porca do filtro no pino rosqueado e aperte manualmente.

OBS.: A alavanca da porca do filtro deve ficar longe da placa, conforme ilustrado.

IMPORTANTE: Não aperte excessivamente, pois isso poderá deformar ou romper a carcaça do filtro ou o próprio filtro.

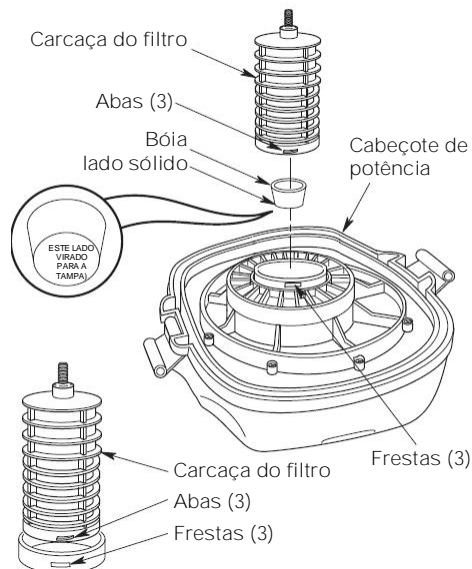
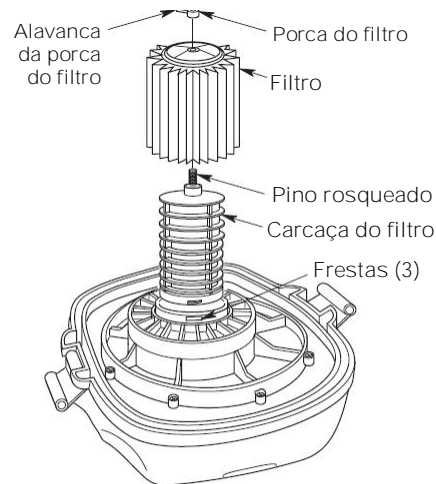
OBS.: Se a carcaça do filtro tiver que ser removida porque a bóia foi inserida de forma incorreta, use uma chave de fenda de ponta chata e insira a chave próxima a uma das abas entre a carcaça do filtro e o anel central da tampa. Force a aba para sair da fresta. Incline e levante a carcaça, retirando-a da tampa. Para reinstalar a carcaça, siga as instruções abaixo:

ADVERTÊNCIA: Para a sua segurança, nunca ligue o aspirador na tomada antes de todos os passos de montagem serem concluídos e antes de ter lido e compreendido as instruções de segurança e operação. Não opere o aspirador com qualquer peça danificada ou faltando.

1. Insira a bóia no encaixe na parte central da tampa, com a indicação "This Side Towards Lid" (Este lado virado para a tampa) virado para a tampa.

ADVERTÊNCIA: Para evitar ferimentos ou danos ao aspirador, ao montar a bóia, certifique-se de que mãos, dedos ou outros objetos estão fora do encaixe central.

2. Alinhe as abas da carcaça do filtro com as frestas no anel central da tampa.
3. Force a carcaça do filtro até que as abas travem e um encaixe firme seja obtido.

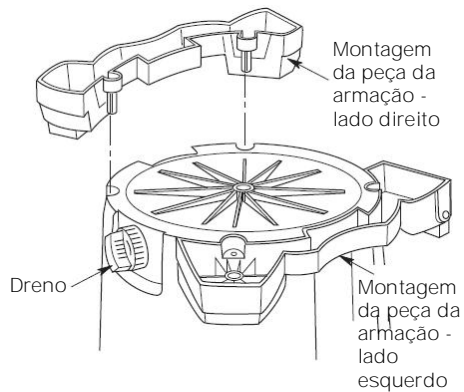


Montagem do tambor/peça da armação

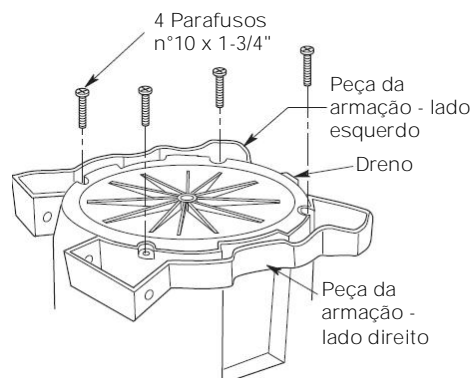
Se alguma peça estiver danificada ou faltando, entre em contato com o serviço de atendimento ao cliente.

Não realize a montagem até receber todas as peças.

1. Insira as peças dos lados direito e esquerdo da armação na parte inferior do tambor, conforme ilustrado. Se precisar, bata levemente com marreta ou martelo, para assentar por completo as duas peças.



2. Instale os 4 parafusos nº10 x 1-3/4" nos furos alinhados nas peças dos lados direito e esquerdo da armação, fixando-as na parte inferior do tambor. Não aperte os parafusos excessivamente, pois isso pode deformar as peças da armação.

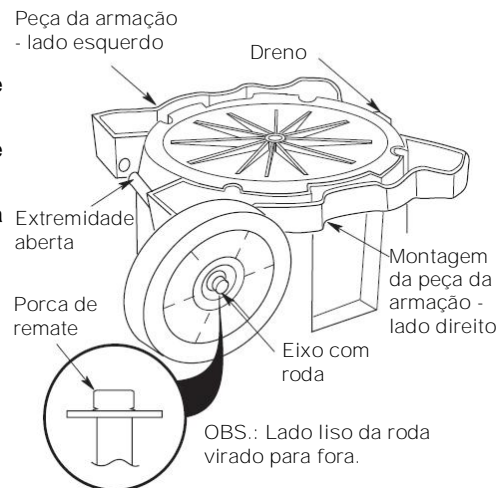


3. Instalação da porca de remate

a. Insira a porca de remate na extremidade do eixo.

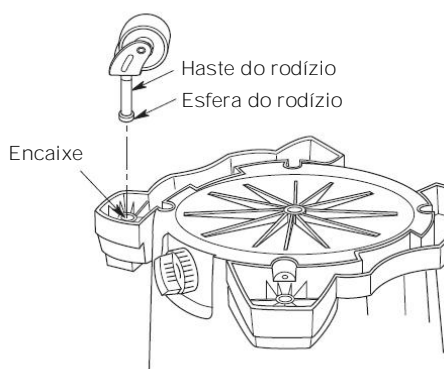
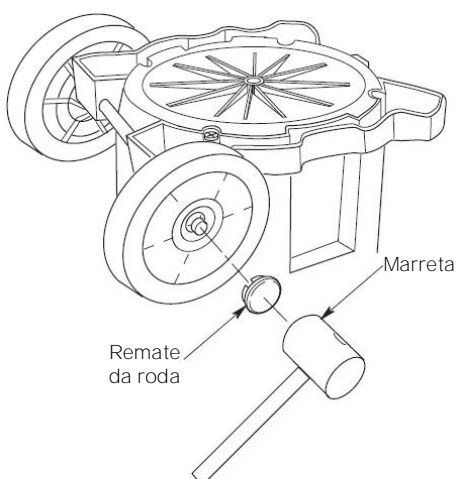
b. Bata levemente com o martelo até que se assente por completo.

c. Insira a roda no eixo, com a parte lisa da roda virada para fora.



Montagem do tambor/peça da armação (cont.)

4. Insira a extremidade aberta do eixo pela peça da armação do lado esquerdo, mantendo o alinhamento da fresta com o furo na armação. Passe o eixo totalmente até a peça da armação do lado direito. Se precisar, bata levemente com uma marreta, para inserir o eixo por completo.
5. Instale a segunda roda no eixo, deixando a parte lisa virada para fora.
6. Instale a segunda porca de remate. Bata levemente até que a porca de remate esteja firme.
7. Com uma marreta ou martelo de borracha, bata levemente no remate da roda sobre a roda direita, até que o remate da roda esteja firme na roda. Este procedimento deve ser realizado nos dois lados.
8. Insira a haste do rodízio no encaixe na base do rodízio, conforme ilustrado. (Somente no rodízio da frente).
9. Force o rodízio até inserir a esfera da haste por completo no encaixe e ouvir um clique. O rodízio vai girar facilmente se tiver sido instalado corretamente.



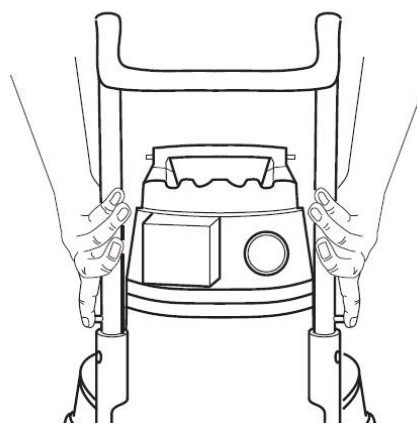
Instalação do puxador

Aperte e segure os botões de travamento enquanto estiver instalando o puxador nos encaixes para o puxador no tambor (veja a ilustração).

OBS.: Um clique dos botões indica que o puxador foi instalado corretamente.

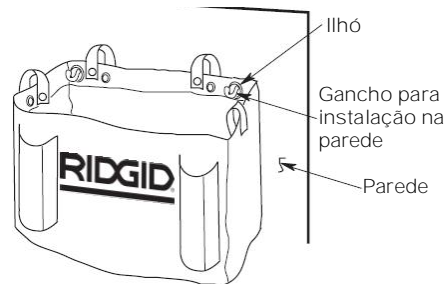
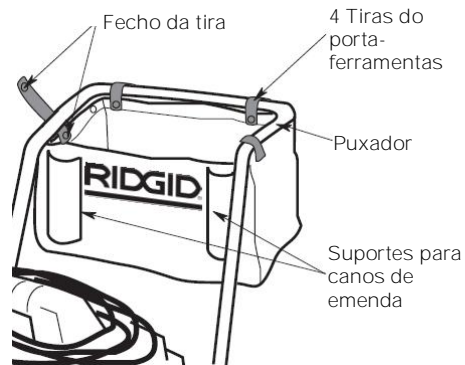
Remoção do puxador

Aperte e segure os botões de travamento conforme ilustrado. Mantendo os botões pressionados, retire o puxador (veja a ilustração).



Instalação do porta-ferramentas

1. Instale o porta-ferramentas conforme ilustrado, com os suportes para canos de emenda virados para o aspirador.
2. Uma outra opção é instalar o porta-ferramentas na parede. Dois ganchos para instalação na parede (não fornecidos) devem ser fixados na parede, conforme ilustrado (vendidos separadamente).

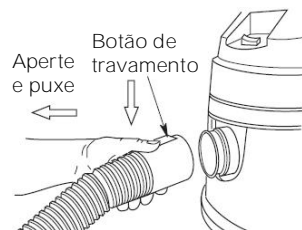
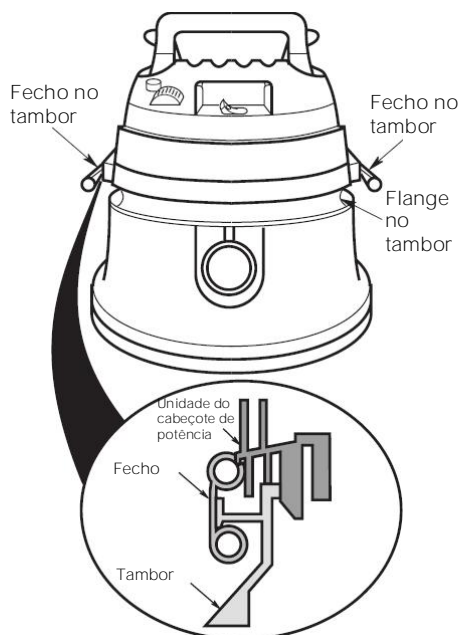


Montagem do aspirador para materiais secos e líquidos

1. Posicione a unidade do cabeçote de potência sobre a unidade do tambor/peças da armação, conforme ilustrado (montados anteriormente).
2. Gire os fechos para baixo e aperte até ouvir um clique sobre as flanges do tambor.

Insira o cano para conexão de emenda

Insira a extremidade com o botão de travamento do cano para conexão de emenda no encaixe do aspirador. O cano deverá fazer um clique quando inserido corretamente. Para retirar o cano do aspirador, aperte o botão de travamento no cano e puxe o cano do encaixe no aspirador, conforme ilustrado.



Operação

ADVERTÊNCIA:

Para reduzir o risco de incêndio ou explosão, não opere este aspirador em áreas com gases ou vapores inflamáveis ou pó explosivo no ar. Gases ou vapores inflamáveis incluem, mas não estão limitados a: fluido de isqueiro, agentes/soluções de limpeza solventes, tintas à base de óleo, gasolina, álcool ou spray aerossol. Pós explosivos incluem, mas não estão limitados a: pó de carvão, magnésio, grão ou arma de fogo. Não aspire pós explosivos, líquidos inflamáveis ou cinzas ainda queimando. Não use este aspirador como spray. Para reduzir os riscos à saúde causados por vapores e pós, não aspire materiais tóxicos.

CUIDADO: Para reduzir o risco de danos auditivos, use protetores auriculares quando utilizar o aspirador por longos períodos ou em áreas com ruído. A operação de qualquer aspirador ou soprador pode fazer com que objetos estranhos entrem os olhos, o que pode provocar ferimentos graves. Use sempre óculos de proteção, em conformidade com a norma ANSI Z87.1 (ou CSA Z94.3-99 no Canadá), conforme exibido na embalagem, antes de iniciar a operação. Você pode encontrar óculos de proteção em várias lojas.

Para reduzir o risco de choque elétrico, este equipamento possui um conector polarizado (uma lâmina é mais larga do que a outra). Este conector se encaixa numa tomada polarizada somente de uma maneira. Se o conector não encaixar totalmente na tomada, inverta-o. Se mesmo assim não se encaixar, chame um electricista qualificado para instalar a tomada adequada. Não altere o conector de forma alguma.

Depois de conectar o fio na tomada, ligue o equipamento, colocando a chave liga/desliga da posição "O" na posição "I". Os símbolos utilizados na chave são símbolos internacionais que indicam Liga ("I") e Desliga ("O").

↑ = DESLIGA | = LIGA

Familiarize-se com os acessórios do aspirador. Cada um deles pode ser usado de várias formas, para aspirar e soprar resíduos. Veja a seguir uma lista dos acessórios e como utilizá-los.

Bocal para limpeza geral - Bocal para limpeza geral, para a maioria das aplicações de aspiração.

Bocal para líquidos - Utilizado para aspirar líquidos de superfícies lisas e secar a

superfície numa operação única.

Bocal para limpeza de carro - Bocal para aspiração seca na parte interna de carros e para limpar a maioria dos tipos de estofamento e carpete/tapete.

Canos de emenda - Estes canos podem ser conectados uns aos outros para fornecerem extensão maior do cano de aspiração.

Cano para conexão de emenda - Transfere a aspiração ou o sopro para o local de trabalho e faz a conexão de emendas e bocais.

Bocal com fenda - Para aspirar resíduos em locais de difícil acesso.

Silencioso/difusor - Para dispersar o fluxo de ar de exaustão e reduzir o ruído. Insira na porta de saída de ar.

Aspiração de materiais secos

1. O filtro deverá estar sempre na posição correta, para reduzir o risco de vazamentos e possíveis danos ao aspirador.
2. O Aspirador para materiais secos e líquidos é fornecido com o Filtro VF5000 instalado. Quando utilizar o aspirador para aspirar pó muito fino, esvazie o tambor e limpe o filtro em intervalos mais freqüentes, para manter o desempenho do aspirador.

OBS.: Use filtro seco para aspirar materiais secos. Se você usar o aspirador para aspirar pó com filtro para líquidos, o filtro ficará obstruído rapidamente e será difícil de limpar.

3. Se o filtro for para líquidos, mas você precisar usar o aspirador para aspirar materiais secos, você poderá secar o filtro rapidamente, operando o aspirador sem o cano para conexão de emenda por aproximadamente 10 minutos. O fluxo de ar limpo no aspirador vai ajudar a secar o filtro.

Operação (cont.)

Aspiração de líquidos

IMPORTANTE:

1. Quando aspirar pequenas quantidades de líquido, o filtro deverá ser mantido instalado.
2. Quando aspirar grandes quantidades de líquido, recomendamos que o filtro seja removido. Caso contrário, ficará saturado e o ar de exaustão poderá trazer fumaça.
3. Depois de usar o aspirador para aspirar líquidos, a secagem do filtro deverá ser realizada, para reduzir o risco de possível mofo e danos no filtro.
4. Quando o líquido no tambor atingir um nível predeterminado, a bóia vai subir automaticamente e interromper o fluxo de ar. Quando isso ocorrer, desligue o aspirador, retire o fio da tomada e esvazie o tambor. Você vai saber que a bóia subiu porque o fluxo de ar do aspirador vai ser interrompido e o ruído do motor ficará mais acelerado, devido à velocidade maior do motor.

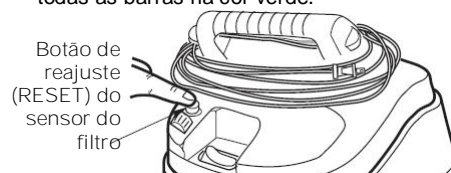
IMPORTANTE: Para reduzir o risco de danos ao aspirador, não opere o motor com a bóia na posição elevada.

Sensor de desempenho do filtro

1. Este Aspirador para materiais secos e líquidos apresenta um dispositivo inovador que determina quando a limpeza do filtro deve ser realizada. Este dispositivo funciona com o Aspirador para materiais secos e líquidos ligado ou desligado.
2. Barras coloridas indicam o nível de sujeira do seu filtro. Todas as barras na cor verde indicam que o filtro está limpo e pronto para ser utilizado.
3. Conforme o filtro vai ficando sujo, as barras vão sendo exibidas na cor laranja.
4. Todas as barras na cor laranja indicam que o filtro está sujo e que a limpeza ou a substituição do filtro deve ser realizada.
5. O Aspirador para materiais secos e líquidos opera com maior eficiência com um filtro limpo. Quando o sensor de desempenho do filtro apresentar todas as barras na cor laranja, o desempenho do seu Aspirador para materiais secos e líquidos é de aproximadamente 40-55% de sua eficiência original com um filtro limpo. Você poderá limpar o filtro a qualquer momento depois que as barras na cor laranja começarem a ser exibidas.
6. Para que as barras voltem a apresentar a cor verde, aperte o botão de reajuste (RESET) do sensor.

OBS.: Não aperte o botão de reajuste (RESET) do sensor com o Aspirador para materiais secos e líquidos em operação. Isso poderá danificar o sensor de desempenho do filtro.

7. Mantenha o botão de reajuste (RESET) do sensor pressionado até que todas as barras sejam exibidas na cor verde. Isso deverá ser feito sempre que a limpeza ou a substituição do filtro for realizada. O nível de sujeira do filtro vai determinar quantas barras serão exibidas na cor laranja. Um filtro novo deixa todas as barras na cor verde.



Como esvaziar o tambor

ADVERTÊNCIA: Para reduzir o risco de ferimentos causados por operação acidental, desconecte o fio da tomada antes de esvaziar o tambor.

ADVERTÊNCIA: Para reduzir o risco de ferimentos nas costas ou quedas, não erga um aspirador pesado, cheio de líquido ou poeira. Remova ou esvazie o conteúdo para deixar o aspirador leve o suficiente para suspendê-lo com facilidade.

1. O aspirador está equipado com um dreno para remoção fácil do líquido. Basta desrosquear a tampa do dreno e elevar a lateral oposta com cuidado para esvaziar o tambor.
2. Uma outra opção é remover a unidade do cabeçote de potência.
3. Coloque a unidade do cabeçote de potência de lado, numa área limpa, enquanto esvazia o tambor.
4. Despeje o conteúdo do tambor em recipiente adequado para descarte de resíduos.

Como movimentar o aspirador para materiais secos e líquidos

Se for necessário carregar o aspirador, os puxadores nas laterais do tambor devem ser usados para erguer o aspirador. Para manobrar o aspirador, use o puxador removível na parte traseira do equipamento.

Recurso de saída de ar

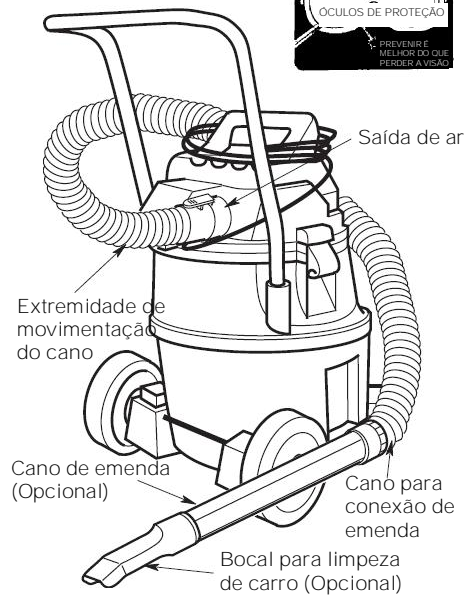
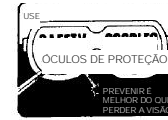
O aspirador apresenta uma saída de ar, que pode ser usada para soprar serragem e outros resíduos. Siga os passos abaixo para usar o aspirador como soprador.

ADVERTÊNCIA: Use sempre óculos de proteção, em conformidade com a norma ANSI Z87.1 (ou CSA Z94.3-99 no Canadá), antes de usar o aspirador como soprador.

ADVERTÊNCIA: Para reduzir o risco de ferimentos às pessoas próximas, mantenha-os longe da área de trabalho.

1. Localize a saída de ar do aspirador.
2. Insira a extremidade de travamento do cano para conexão de emenda na saída de ar do aspirador. O cano deverá fazer um clique, indicando que foi inserido corretamente. Para remover o cano do aspirador, aperte o botão de travamento no cano e puxe o cano da saída de ar do aspirador.
3. (Opcional) Conecte os canos de emenda na outra extremidade do cano e insira o bocal para limpeza de carro na emenda.

4. Ligue o aspirador. O aspirador está pronto pra ser usado como soprador.

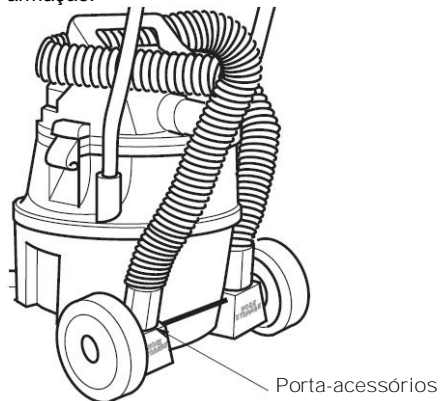


Porta-acessórios e porta-cano

Os acessórios podem ser guardados na bolsa removível ou em dois locais nas peças dos lados direito e esquerdo da armação. O cano pode ser guardado enrolando-o no aspirador e colocando cada extremidade nos dois locais marcados como "Hose Storage" (Porta-cano).

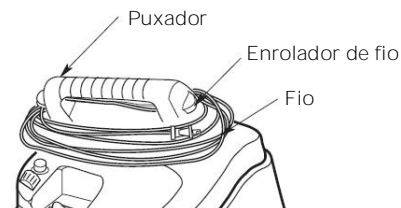
OBS.: Insira a conexão macho do cano de emenda no porta-acessórios, conforme ilustrado.

O cano pode ser guardado enrolando-o no aspirador e colocando cada extremidade nas peças dos lados direito e esquerdo da armação.



Enrolador de fio

Quando o trabalho de aspiração estiver concluído, desligue o fio e enrole-o na unidade de potência, conforme ilustrado. O fio deverá ser enrolado sob o puxador (em cima da entrada) e em volta e sob o enrolador de fio, na tampa do motor.



Manutenção

Filtro

ADVERTÊNCIA: Para reduzir o risco de ferimentos causados por operação acidental, desconecte o fio da tomada antes de trocar ou limpar o filtro.

O Aspirador para materiais secos e líquidos WD1850 é fornecido com o melhor filtro RIDGID para pó fino de dois estágios. Filtros para pó fino de dois estágios sobressalentes estão disponíveis no local onde você adquiriu o aspirador. Solicite o filtro RIDGID para pó fino de dois estágios VF5000.

OBS.: O filtro é feito de papel de alta qualidade, desenvolvido para filtrar partículas muito pequenas de pó. O filtro pode ser usado para aspirar materiais secos ou líquidos. Manuseie o filtro com cuidado quando removê-lo para limpeza ou ao instalar. Rugas no filtro podem ocorrer ao instalar o filtro, mas não interferem no desempenho do filtro.

ADVERTÊNCIA: Não remova a carcaça do filtro. A carcaça evita que seus dedos entrem em contato com a roda do soprador.

Remoção

Para remover o filtro para limpeza ou substituição, desaparafuse a porca do filtro na armação do filtro, retire a placa do filtro e retire o filtro.

IMPORTANTE: Para evitar danos à roda e motor do soprador, sempre reinstale o filtro antes de usar o aspirador para aspirar materiais secos.

Filtro para materiais secos

OBS.: Para realizar uma limpeza melhor do filtro, limpe-o numa área aberta. A limpeza DEVE ser realizada ao ar livre e não em locais fechados ou ambientes da casa.

1. Remova o filtro do aspirador. Bata levemente o filtro contra a parede interna do tambor. Os resíduos vão se soltar e cair.
2. Para obter uma limpeza total do filtro para materiais secos com pó fino (sem resíduos), passe água conforme descrito abaixo, no item "Filtro para líquidos".

Filtro para líquidos

Depois de remover o filtro, passe água de mangueira ou torneira no filtro. Cuidado para não usar pressão da água forte o suficiente para danificar o filtro. Lembre-se: Para secar um filtro rapidamente, reinstale o filtro no aspirador e deixe o aspirador operar por aproximadamente 10 minutos. O fluxo de ar limpo no aspirador vai ajudar a secar o filtro.

IMPORTANTE: Depois de limpar o filtro, verifique se o filtro apresenta rasgos ou pequenos furos. Não use filtro com furos ou rasgos. Mesmo um pequeno furo pode permitir que muito pó saia do aspirador.

IMPORTANTE: Substitua o filtro imediatamente.

Instalação

Consulte a seção "Instalação do filtro de reposição" deste manual.

Deixe o filtro secar antes de reinstalar e guardar o aspirador.

Aspirador para materiais secos e líquidos

Para manter o aspecto do aspirador para materiais secos e líquidos, limpe a parte externa com um pano umedecido em água morna e sabão suave.

Para limpar o tambor:

1. Remova os resíduos.
2. Lave bem o tambor.
3. Seque o tambor com um pano seco.

Rodízios e rodas

Se os rodízios rangerem ou ficarem difíceis de girar, coloque duas ou três gotas de óleo para uso geral em cada rodízio, no eixo. Se os rodízios apresentarem ruído, coloque uma gota de óleo no eixo do rolete para reduzir o ruído.





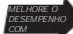
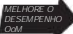
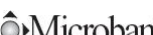




Estrutura e puxadores

O puxador de metal apresenta revestimento contra corrosão. Porém, líquidos e resíduos corrosivos devem ser removidos com um pano macio caso entrem em contato com o

ADVERTÊNCIA: Para garantir a SEGURANÇA e a CONFIABILIDADE do produto, reparos e ajustes devem ser realizados pelas Lojas de Serviços Autorizadas, sempre utilizando peças de reposição RIDGID.

Substituição do filtro

Qual filtro atende às suas necessidades?

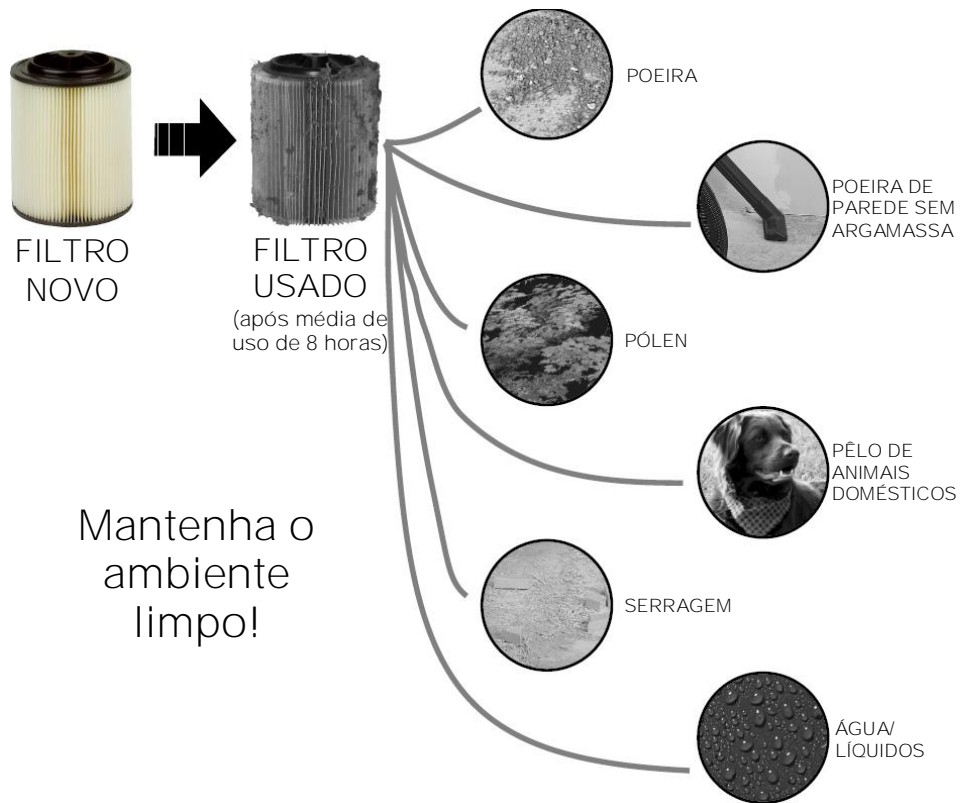
 <p>A seleção de um filtro é tão fácil quanto contar até três...</p>	 <p>Filtro padrão</p>	 <p>Sistema de filtro com Microban[®] proteção anti-micróbio Combate e inibe a formação de mofo, bolor e bactérias que podem encurtar a vida útil do filtro</p>	 <p>Sistema de filtro com Microban[®] proteção anti-micróbio Combate e inibe a formação de mofo, bolor e bactérias que podem encurtar a vida útil do filtro</p>
Aplicações	VF4000	 VF5000	 VF6000
✓ Serragem	✓	✓	✓
✓ Aspiração de líquidos	✓	✓	✓
✓ Poeira típica de porão, garagem ou carro	✓	✓	✓
✓ Poeira de parede sem argamassa		✓	✓
✓ Cinzas* - Grelha de churrasco - Lareira		✓	✓
* NÃO ASPIRE NADA QUE ESTIVER EM CHAMAS OU SOLTANDO FUMAÇA, COMO CIGARRO, FÓSFORO OU CINZAS AINDA ACESAS.			
✓ Proteção anti-micróbio			
✓ Partículas finas de locais fechados - Pêlos de animais domésticos - Filtro de forno - Resíduos da secadora - Estofamento/ tapete			 FILTRA 99,97% DAS PARTÍCULAS DE ATÉ .3 MICRONS
✓ Poeira de cimento			
✓ Pólen/alérgenos			

MICROBAN é uma marca registrada da Microban Products Company

MAXIMIZE O DESEMPENHO DO ASPIRADOR COM UM FILTRO NOVO

Freqüência típica de substituição: 2 vezes por ano

MAXIMIZE O DESEMPENHO DO ASPIRADOR COM UM FILTRO NOVO
Frequência típica de substituição: 2 vezes por ano



Peças de reposição

ASPIRADOR PROFISSIONAL PARA MATERIAIS SECOS E LÍQUIDOS

Modelo: WD1850

Capacidade: 16 GALÕES / 60,8 LITROS

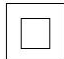
As peças RIDGID podem ser adquiridas através dos Centros de Serviço Autorizado RIDGID, a relação se encontra no site: www.ridgid.com.br

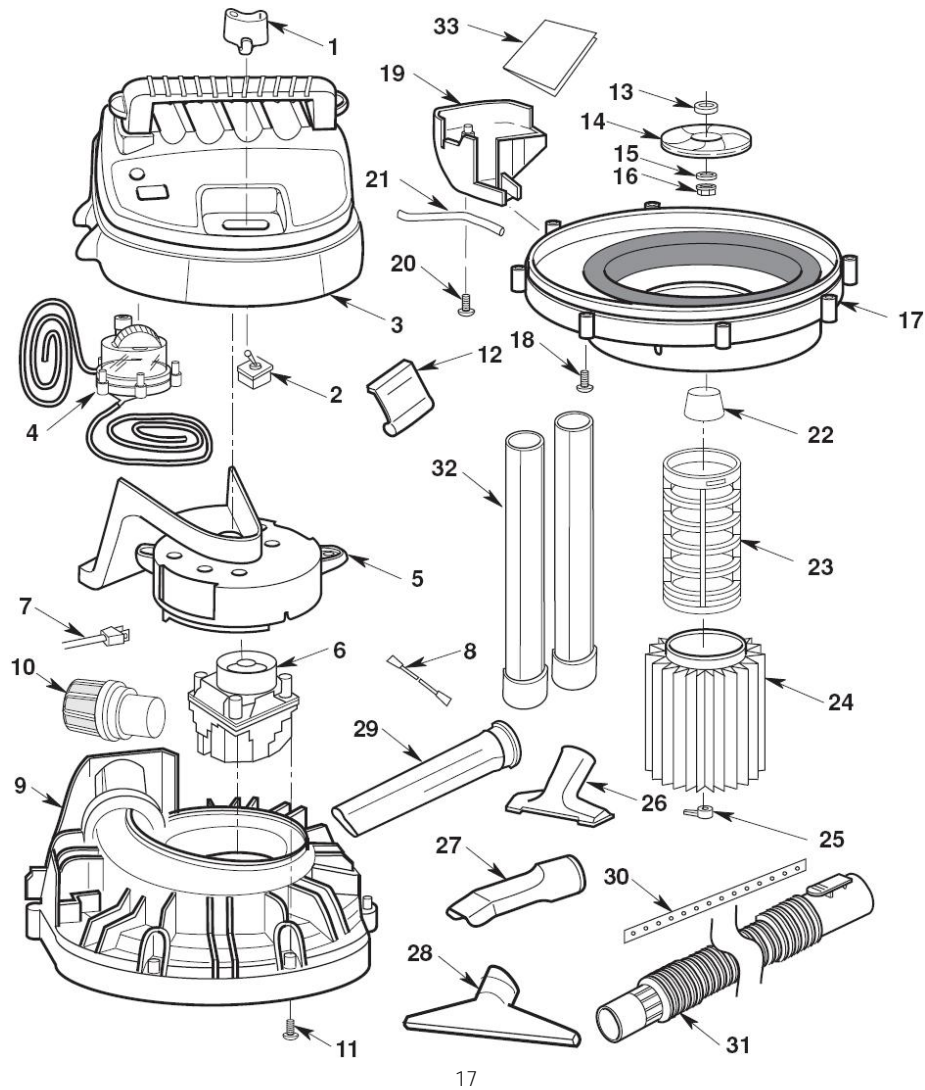
Solicite sempre pelo código da peça - Não pelo código de referência

Código de referência	Código da peça	Descrição
1	19818	Atuador, Chave
2	12313	Chave, Alternada
3	20463	Tampa do motor
4	19823	Sensor de desempenho do filtro
5	19838	Exaustão do motor
6	12443	Unidade do motor
7	19843	Cabos
8	20468	Condutores
9	19848	Tampa (Inclui referência 12)
10	72927	Silencioso/Difusor
11	12338	Parafuso, tipo cabeça chata, "AB" n°10 x 1-1/4
12	83742	Fecho do tambor
13	47862	Espaçador
14	73507	Roda do soprador
15	20043	Arruela
16	12353	Porca, flange sextavada 5/16-18
17	19863	Unidade do coletor
18	12333	Parafuso, tipo cabeça chata dentada, "AB" n°10 x 3/4
19	20473	Tampa para cano
20	19868	Parafuso, tipo cabeça rebaixada, "AB" n°10 x 1
21	19878	Cano
22	19883	Bóia
23	73637	Carcaça do filtro
24	72952	Filtro - 2 estágios
25	47907	Porca do filtro
26	72907	Bocal para limpeza geral
27	72937	Bocal para limpeza de carro
28	72912	Bocal para líquidos (Inclui referência 30)
29	72932	Bocal com fenda
30	73562	Limpador
31	72897	Mangueira completa
32	72902	Canos de emenda
33	SP6528	Manual do usuário

† Essas peças de reposição estão disponíveis no estabelecimento onde foi feita a compra do aspirador. Ou qualquer outro distribuidor RIDGID. Acesse o site: www.ridgid.com.br.

ADVERTÊNCIA
SERVIÇOS NO ASPIRADOR PARA MATERIAIS SECOS
E LÍQUIDOS DE ISOLAÇÃO DUPLA

O Aspirador para materiais secos e líquidos de isolação dupla está equipado com dois sistemas de isolação, ao invés da conexão de aterramento. Nenhuma conexão de aterramento é fornecida em equipamentos com isolação dupla, nem deverá ser instalada. A realização de serviços no Aspirador para materiais secos e líquidos de isolação dupla exige cuidados extremos e conhecimento do sistema. Os serviços devem ser realizados somente por pessoal qualificado. As peças de reposição de um Aspirador para materiais secos e líquidos de isolação dupla devem ser idênticas às peças originais. O Aspirador para materiais secos e líquidos de isolação dupla apresenta a identificação "DOUBLE INSULATED" (isolação dupla) e o símbolo  (um quadrado dentro de outro quadrado) poderá ser exibido no equipamento.



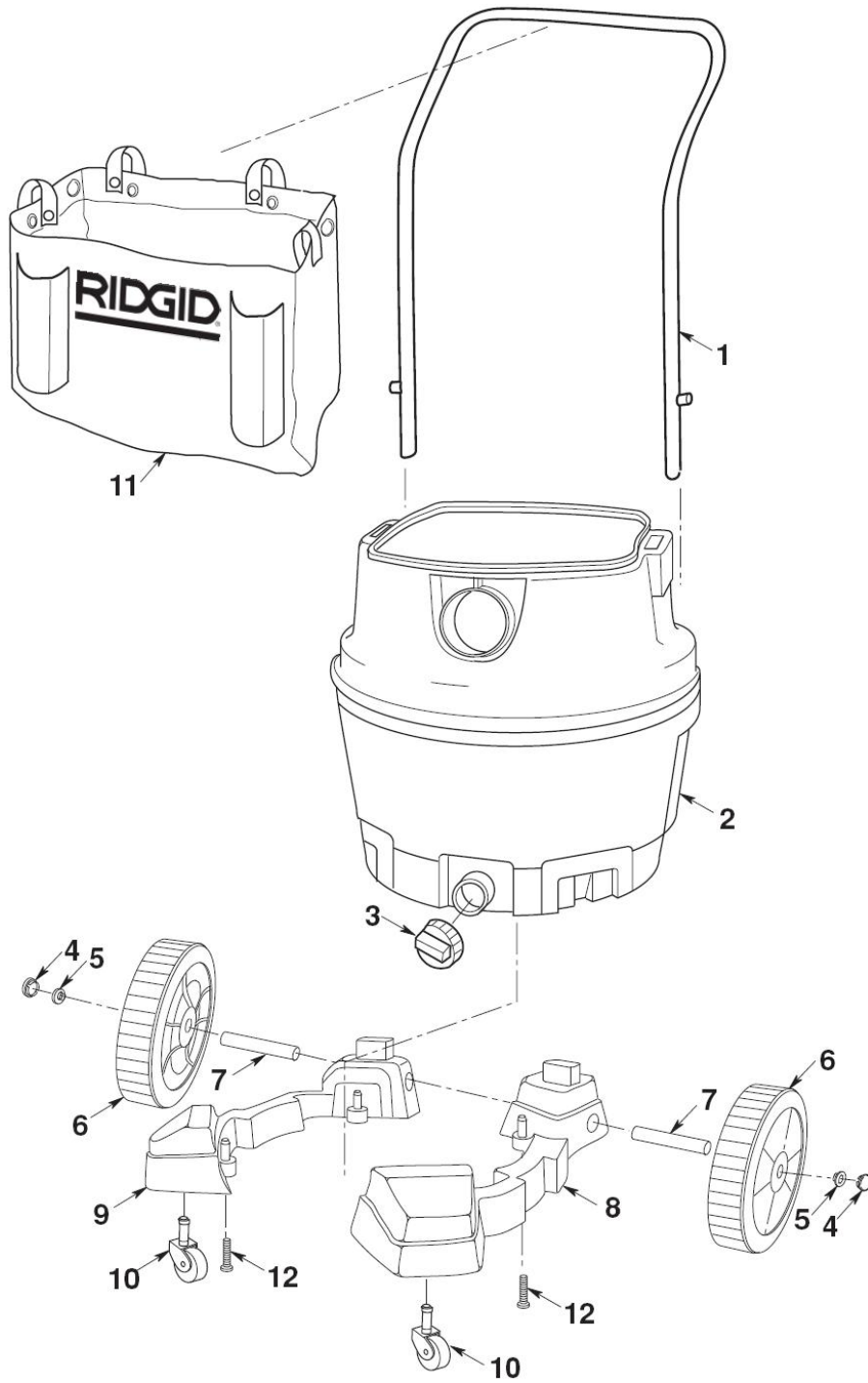
Peças de reposição

LISTA DE PEÇAS DA BASE DO ASPIRADOR PARA MATERIAIS SECOS E LÍQUIDOS

As peças RIDGID podem ser adquiridas através dos Centros de Serviço Autorizado RIDGID, a relação se encontra no site: www.ridgid.com.br

Solicite sempre pelo código da peça - Não pelo código de referência

Código de referência	Código da peça	Descrição
1	19893	Puxador
2	19898	Tambor para coletar o pó
3	73737	Tampa do dreno
4	19903	Remate da roda
5	29908	Porca de remate 1/2"
6	19913	Roda 8" (Inclui referências 4 e 5)
7	19918	Eixo
8	19928	Peça da armação, lado direito
9	19933	Peça da armação, lado esquerdo
10	12293	Rodízio
11	19938	Porta-ferramentas
12	12338	Parafuso, tipo "AB" n°10 x 1-3/4
13	20103	Bolsa de peças soltas (Não ilustrada) (Inclui referências 4, 5, 10 e 12)



RIDGID®



O que é coberto pela garantia

As ferramentas RIDGID® são garantidas contra defeitos de mão-de-obra e material.

Qual a duração da garantia

Esta garantia é vitalícia para ferramentas RIDGID®. A cobertura da garantia termina quando o produto ficar inutilizável por razões que não sejam defeitos de mão-de-obra ou material.

Como utilizar a garantia

Para obter o benefício dessa garantia, envie o produto completo mediante transporte pré-pago para qualquer CENTRO DE SERVIÇO AUTORIZADO RIDGID®. As chaves para tubos e outras ferramentas de mão devem ser devolvidas ao estabelecimento de compra.

O que faremos para reparar os problemas

Os produtos cobertos pela garantia serão reparados ou substituídos, a critério da RIDGID Ferramentas e Máquinas, e devolvidos sem ônus adicional; ou, se após três tentativas de reparo ou substituição durante o período de garantia, o produto ainda apresentar defeitos, você poderá optar por receber o reembolso total do valor de aquisição do produto.

O que não é coberto pela garantia

Falhas causadas por uso incorreto, abuso ou desgaste e rompimento normais não são cobertos por esta garantia. A RIDGID Ferramentas e Máquinas não deverá se responsabilizar por quaisquer danos incidentais ou conseqüentes.

Como a legislação local interpreta a garantia

Alguns estados não permitem a exclusão ou limitação de danos incidentais ou conseqüentes, então a limitação ou exclusão acima pode não ser aplicável ao seu caso. Esta garantia fornece direitos específicos e você também pode ter outros direitos, que variam conforme o estado, a província ou o país.

Nenhuma outra garantia expressa se aplica

Esta GARANTIA VITALÍCIA é a garantia única e exclusiva dos produtos RIDGID®. Nenhum funcionário, representante, distribuidor ou outra pessoa está autorizado a alterar esta garantia ou criar outra garantia em nome da RIDGID Ferramentas e Máquinas

Produto n° WD1850

Modelo n° WD18500

O código do modelo e o número de série podem ser encontrados no puxador. Você deve anotá-los para futuras referências.

DÚVIDAS OU COMENTÁRIOS?

LIGUE: 55 – 11 - 46893116

www.ridgid.com.br

Por favor, mantenha o código do modelo e o número de série à mão quando entrar em contato.



EMERSON
Ferramentas Profissionais

Emerson Tool Company
uma divisão da
Emerson Electric Co.

© 2004 Emerson